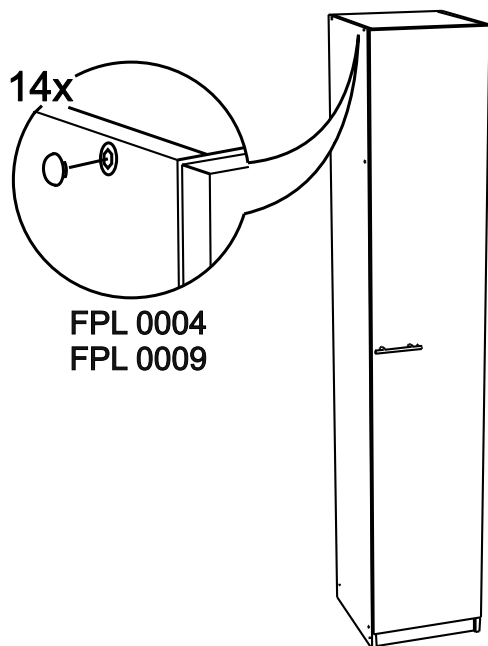
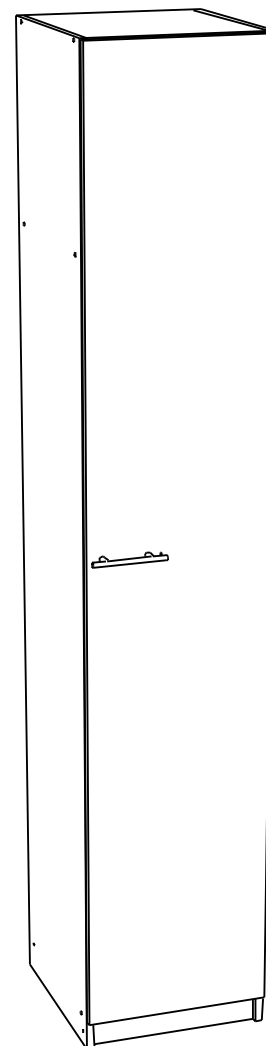
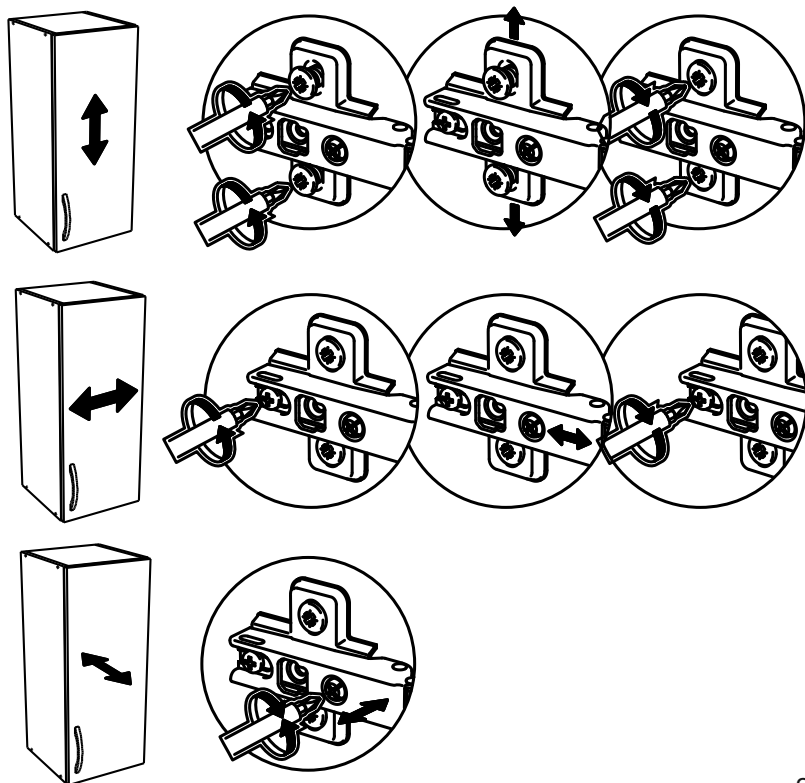


10

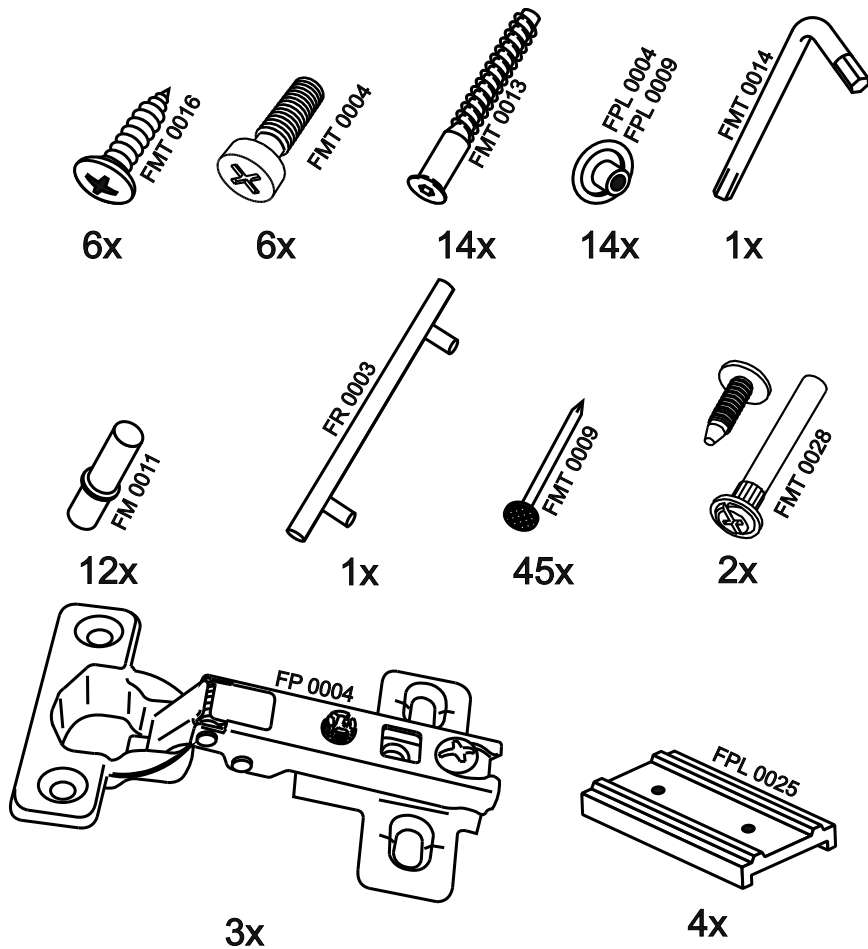


SK111

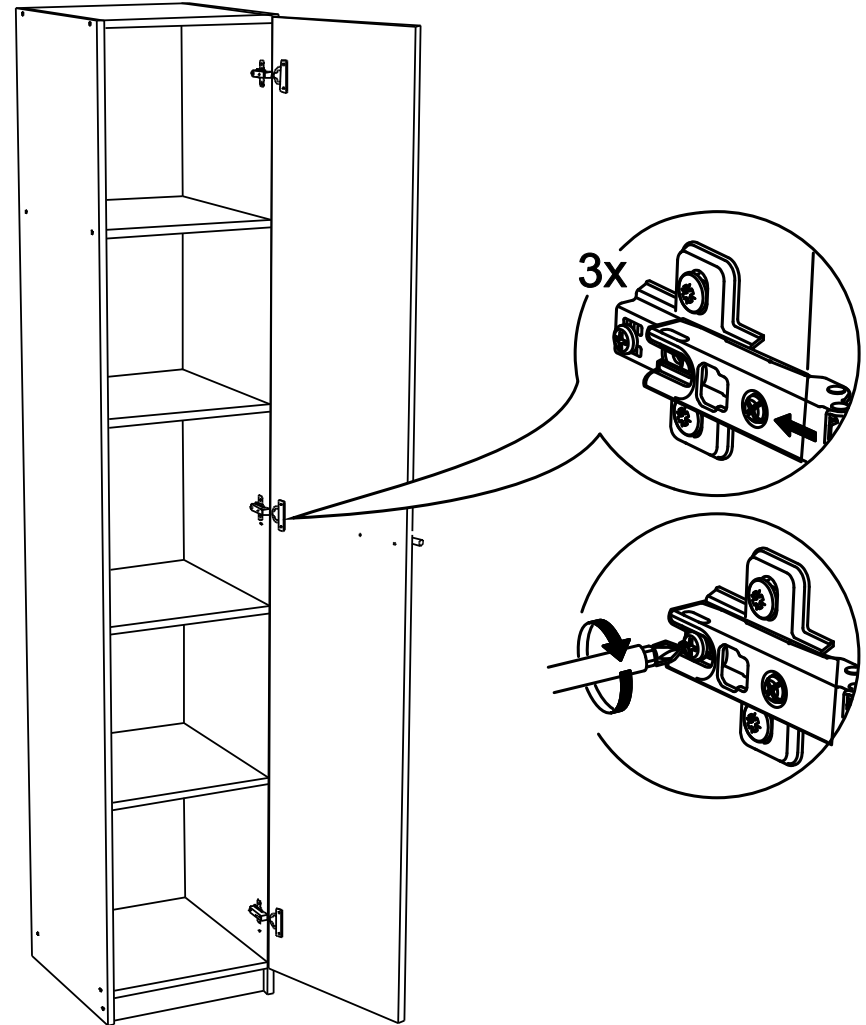
11



9



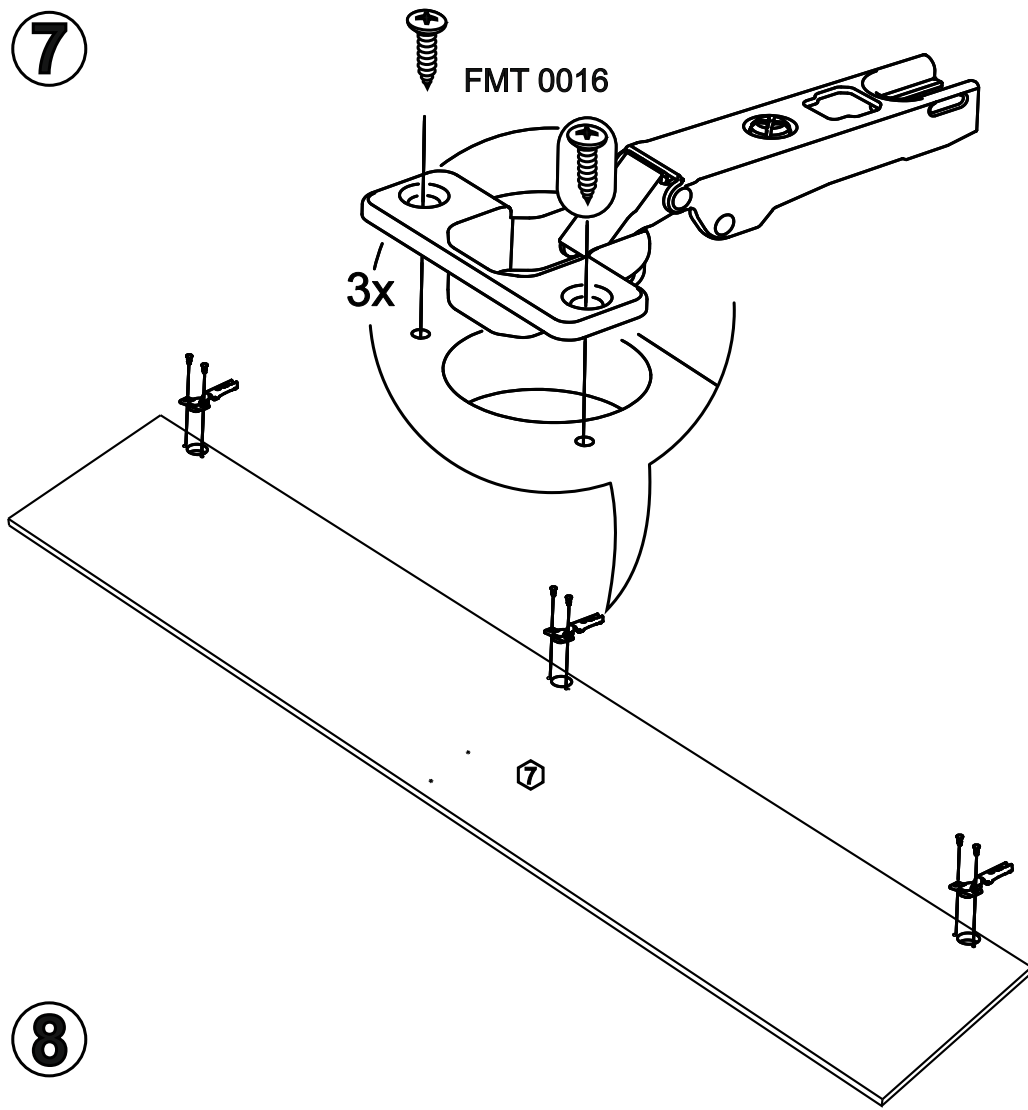
No	code	a*b	x
1	SK111.01	2124x426	1
2	SK111.02	2124x426	1
3	SK111.03	368x426	3
4	SK111.04	368x60	1
5	SK111.05	368x420	3
6	SK111.06	2060x395	1
7	SK111.07	2058x396	1



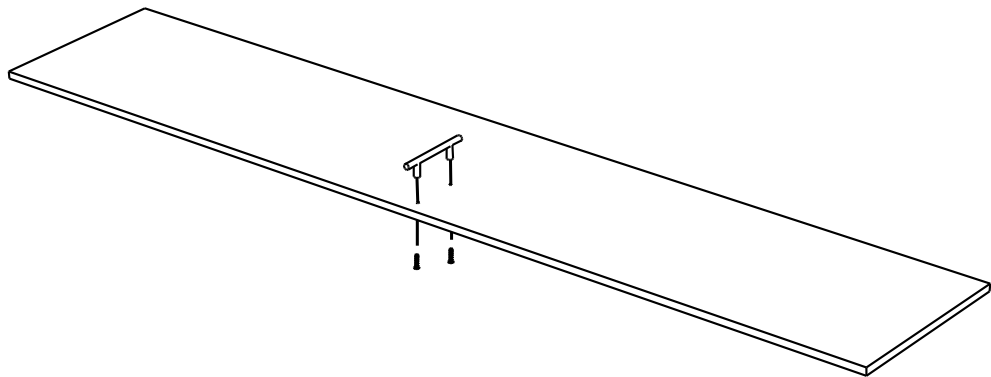
В мебельном наборе могут быть конструктивные изменения, не ухудшающие качество изделия, но не указанные в данной инструкции.

In furniture KIT, there may be changes, not specified in this manual, which don't deteriorate the quality of the produkt.

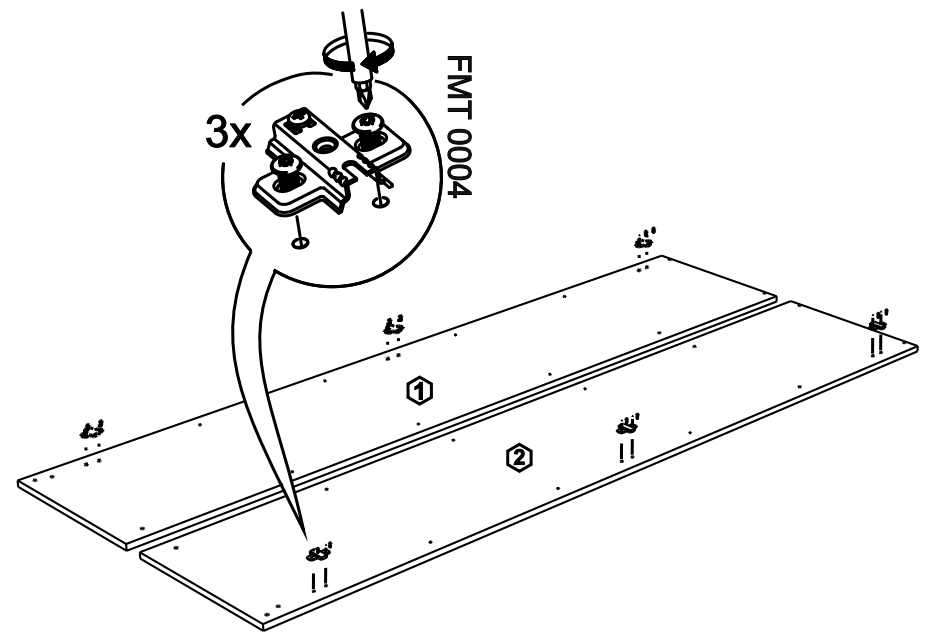
7



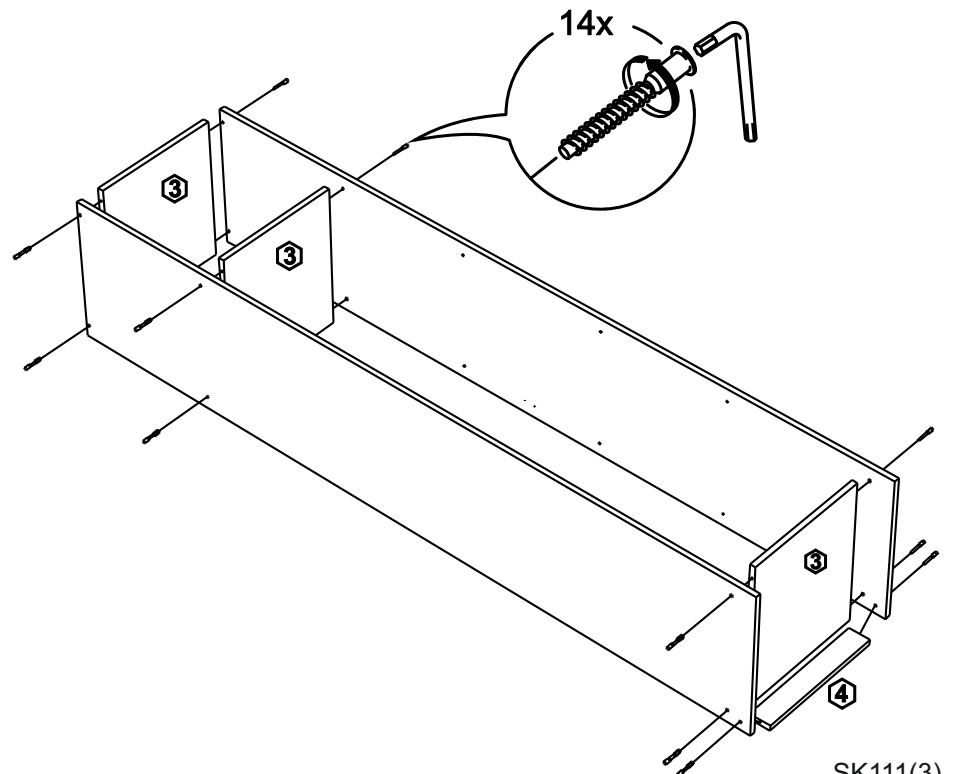
8

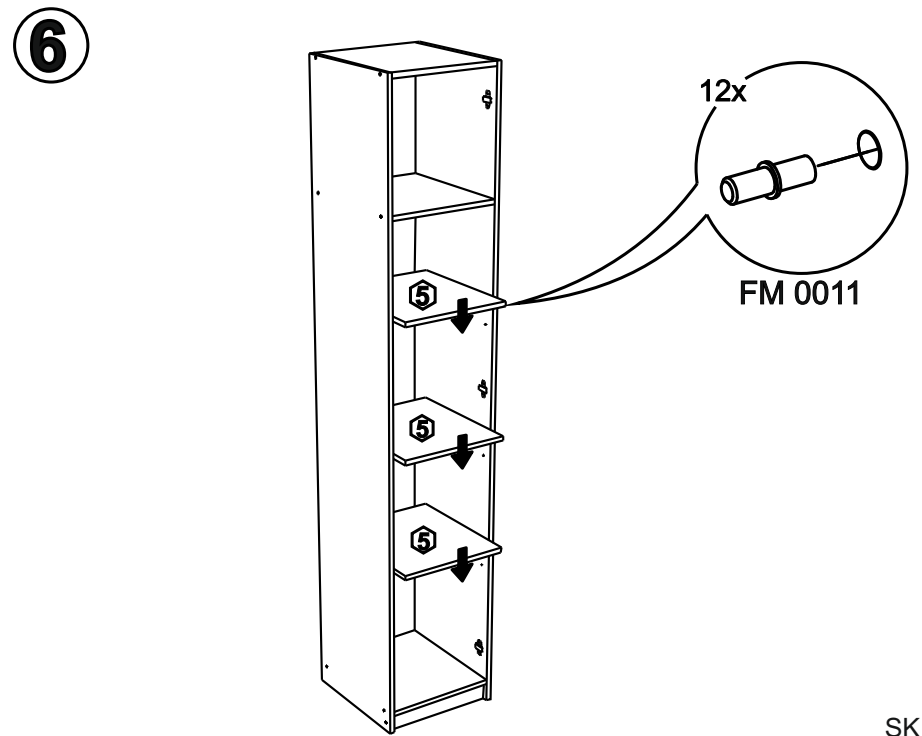
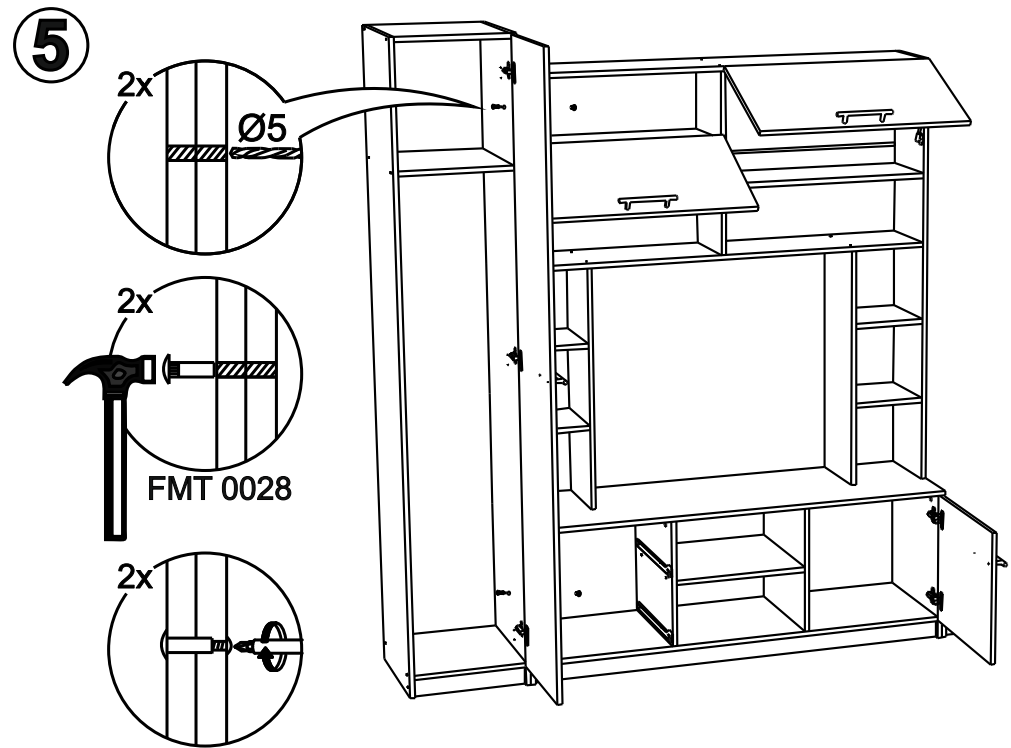
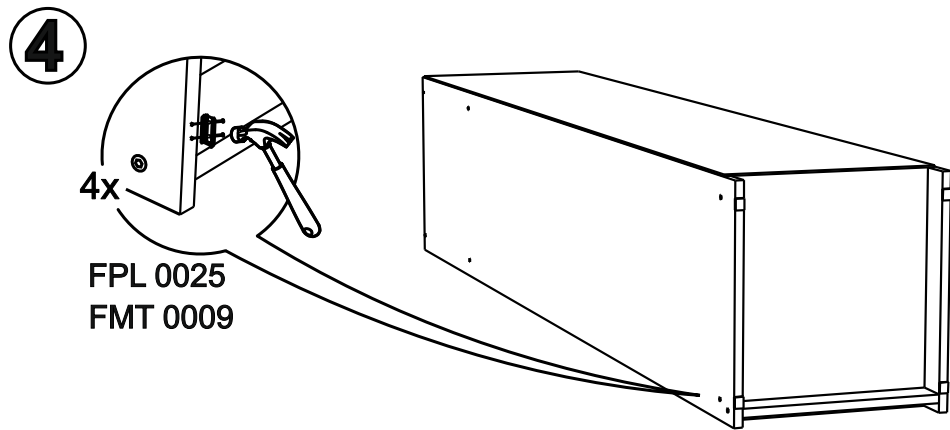
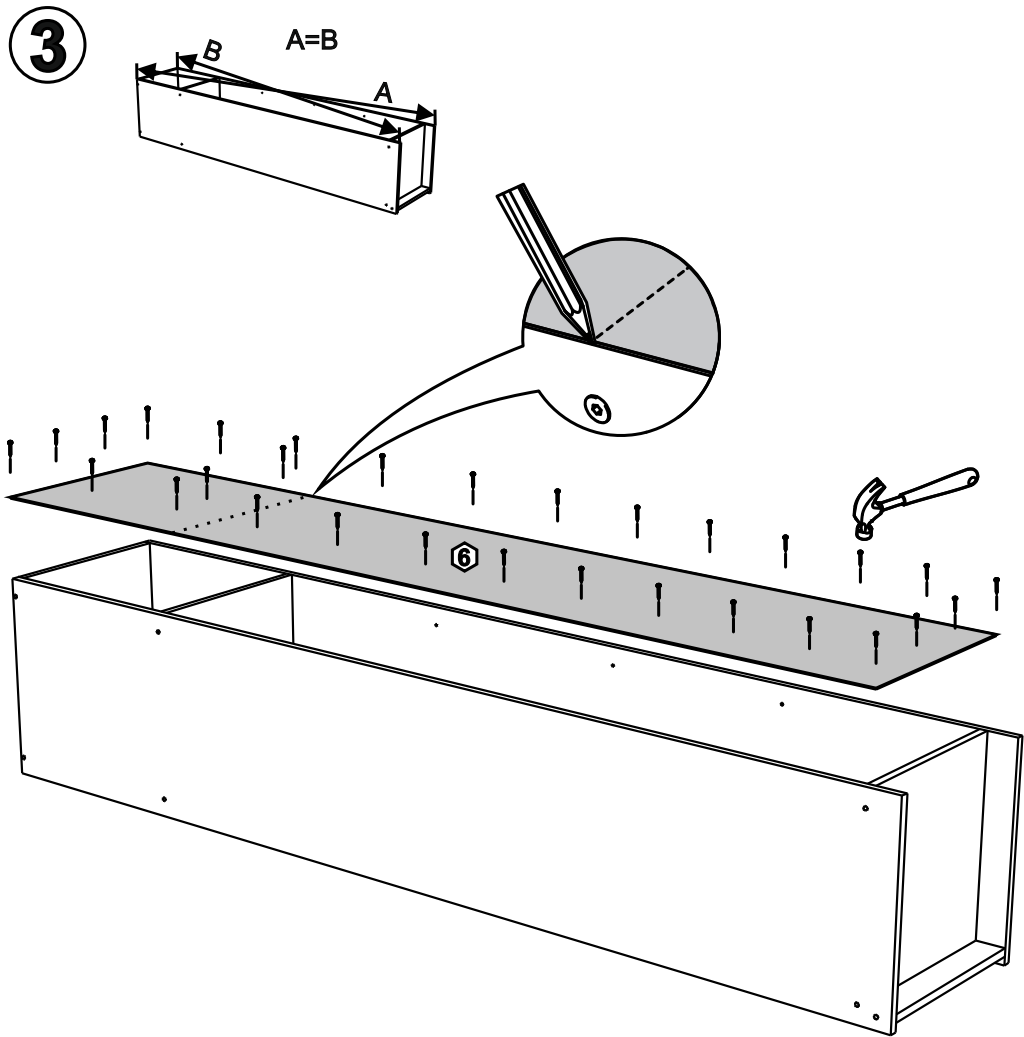


1

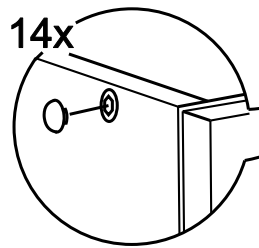


2



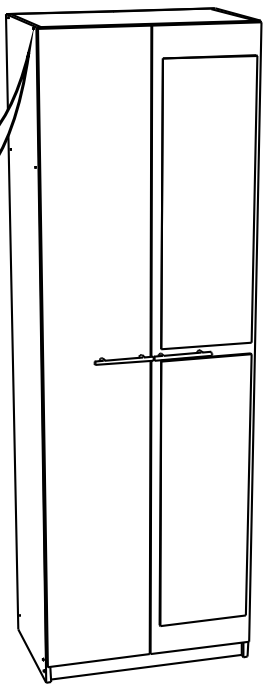


10



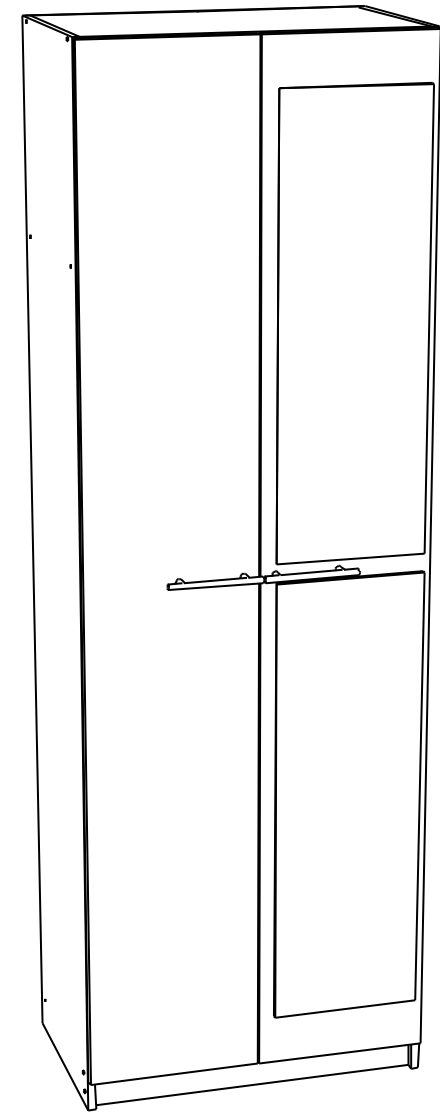
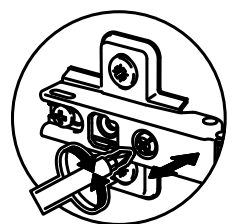
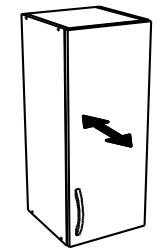
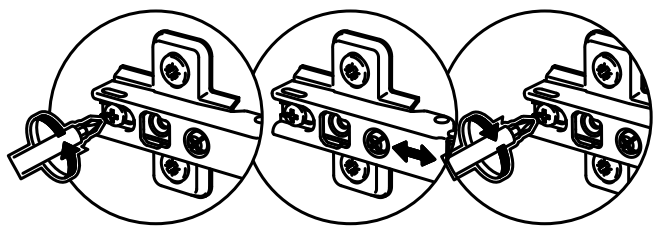
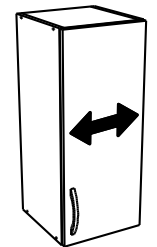
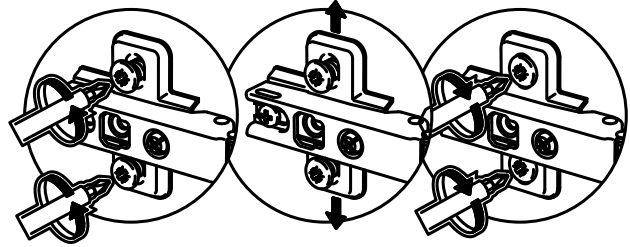
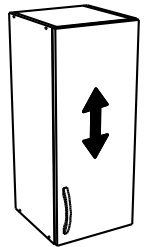
14x

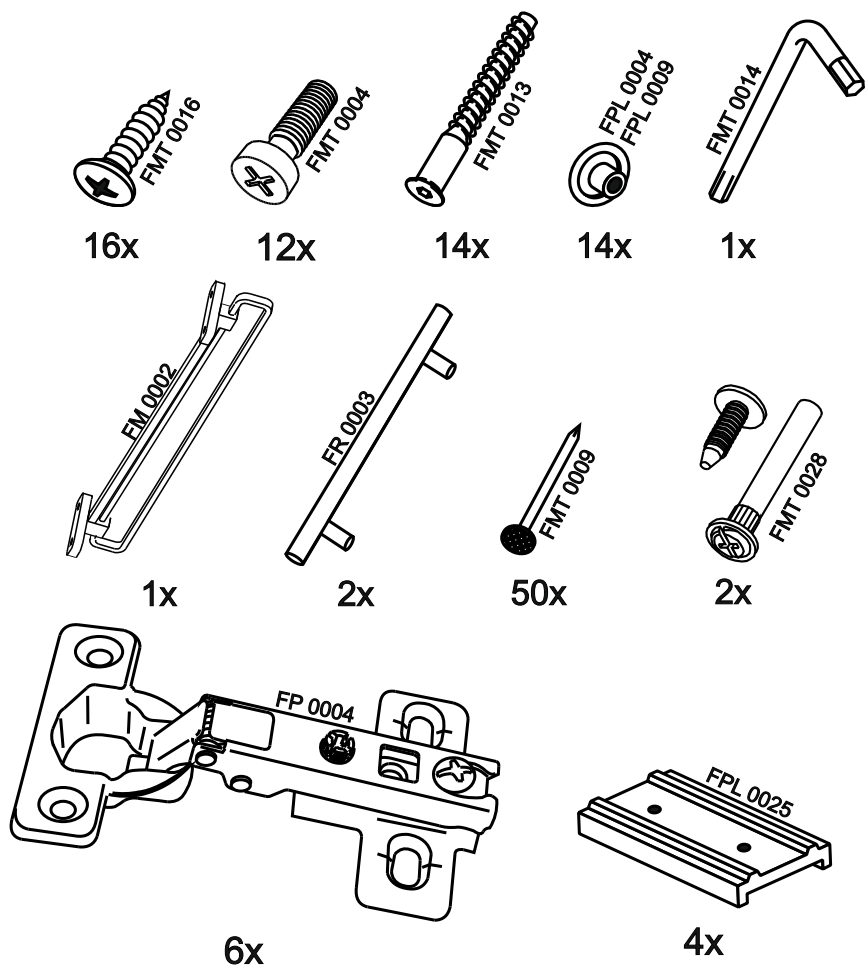
FPL 0004
FPL 0009



SK112

11



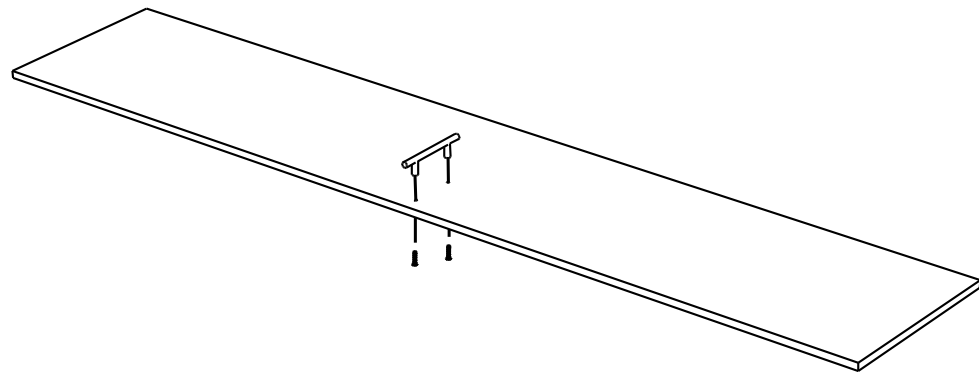


No	code	a*b	x
1	SK111.01	2124x426	1
2	SK111.02	2124x426	1
3	SK112.01	668x426	3
4	SK112.02	668x60	1
5	SK112.03	2060x347	2
6	SK112.06	2030 mm	1
7	SK112.04	2058x346	1
8	SK112.05	2058x346	1

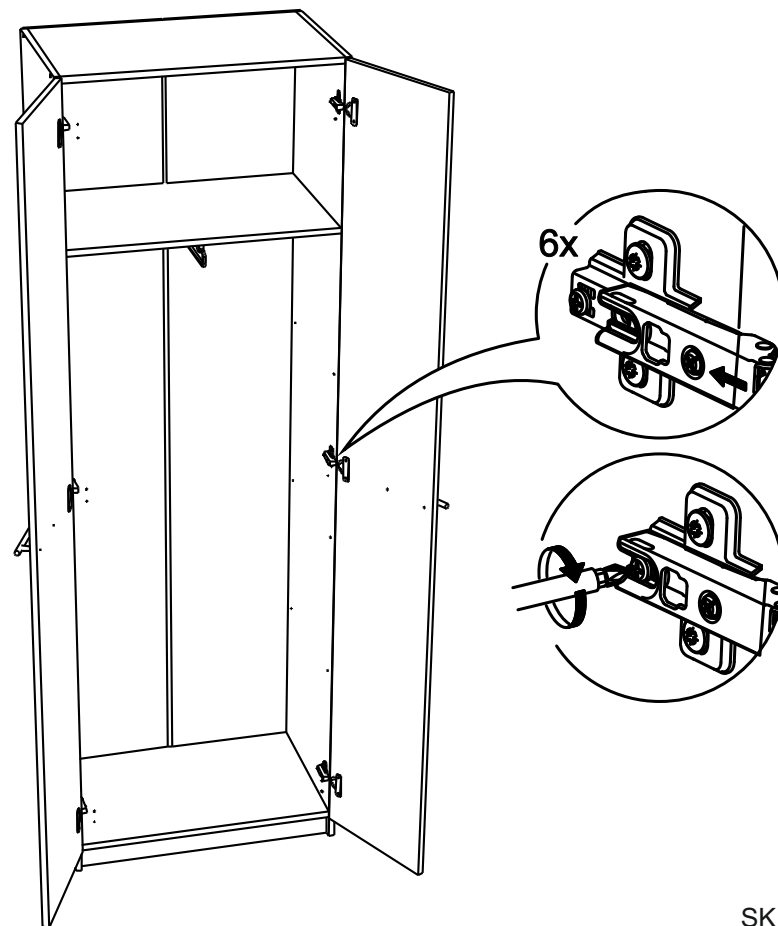
В мебельном наборе могут быть конструктивные изменения, не ухудшающие качество изделия, но не указанные в данной инструкции.

In the furniture KIT, there may be changes not specified in this manual and not impairing the quality of the product.

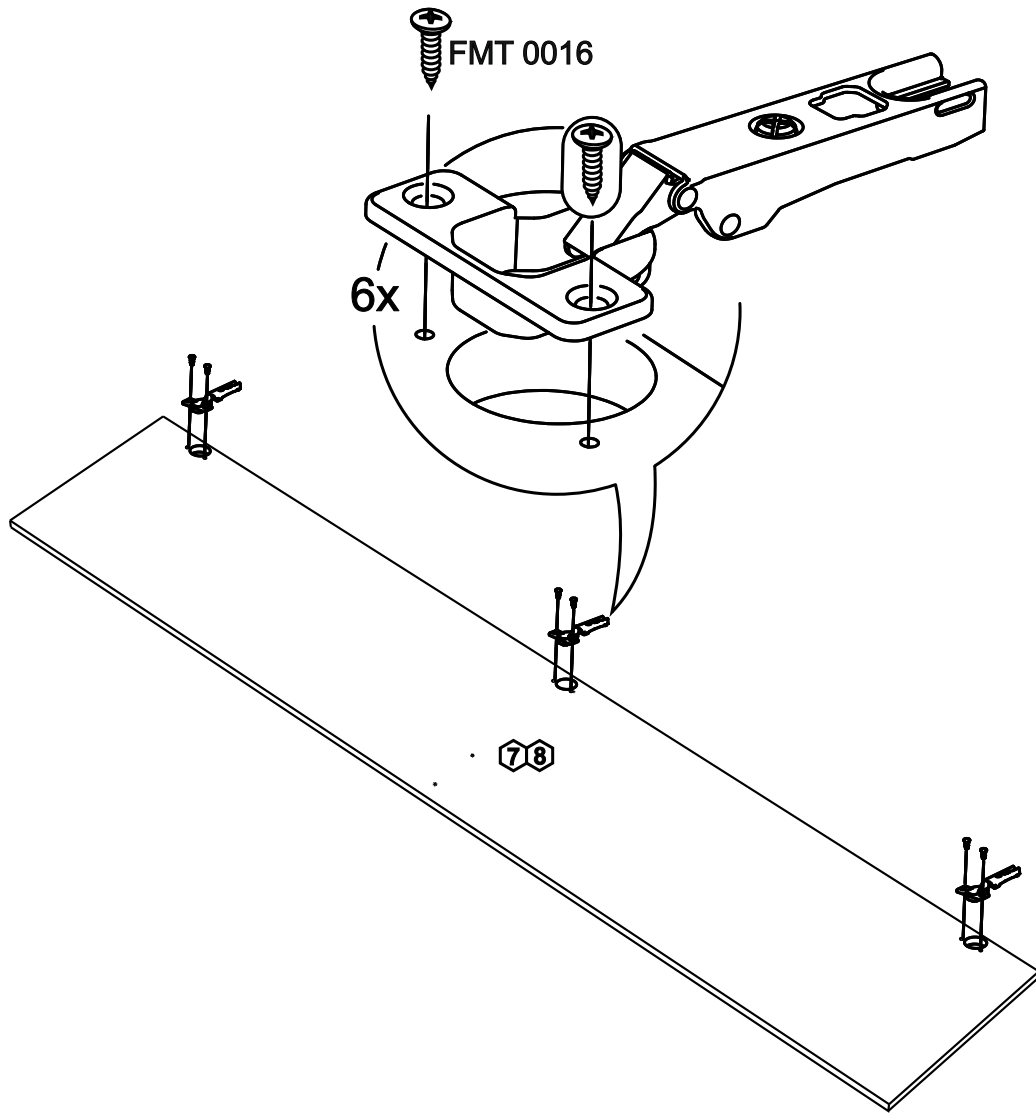
8



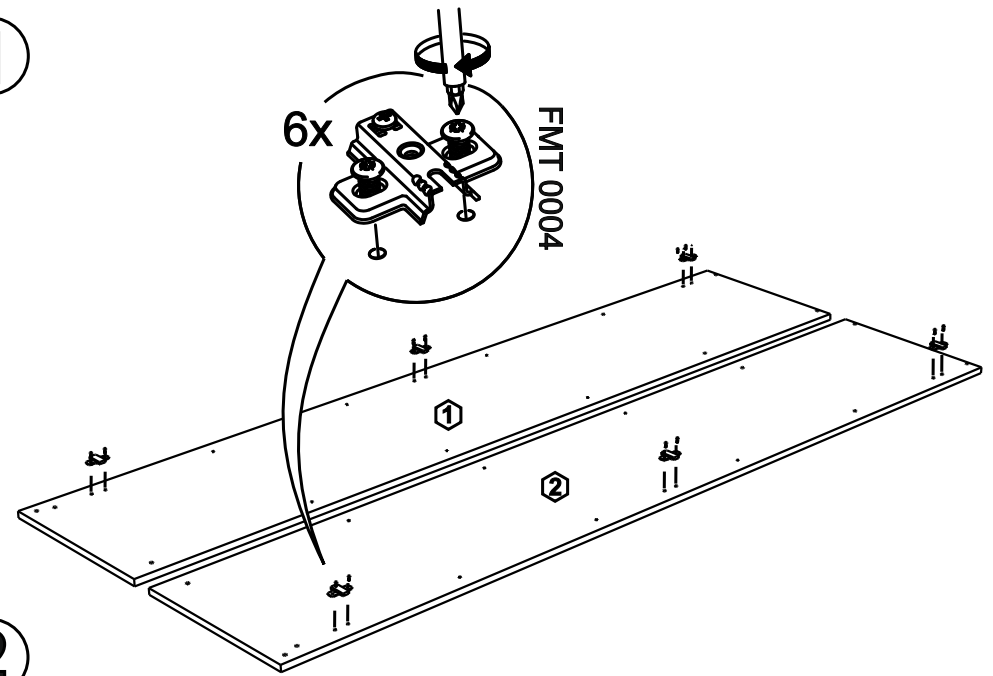
9



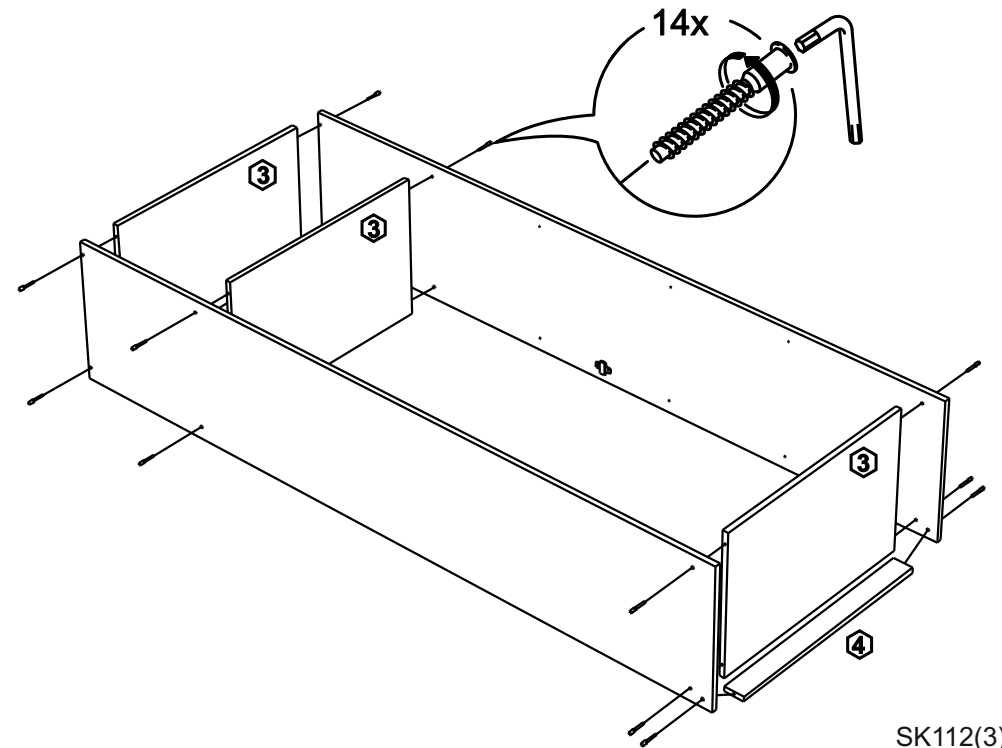
7



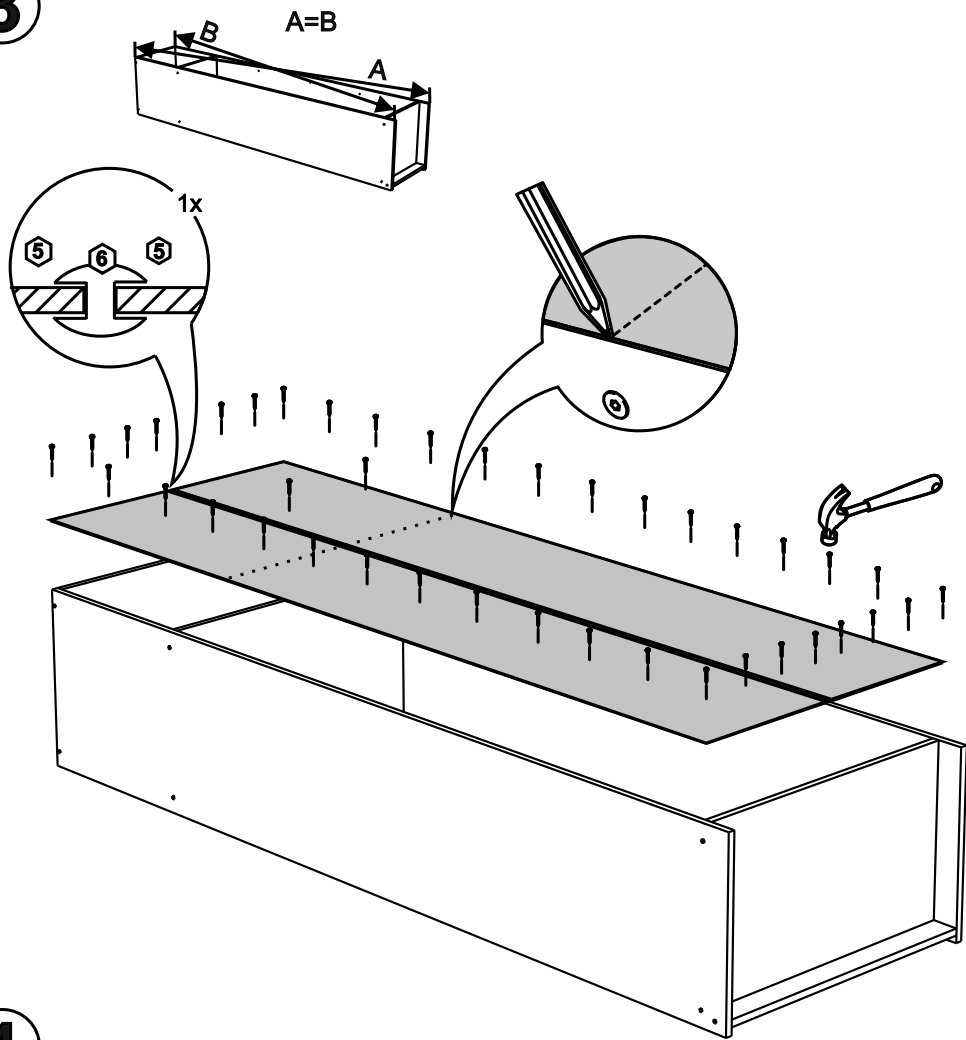
1



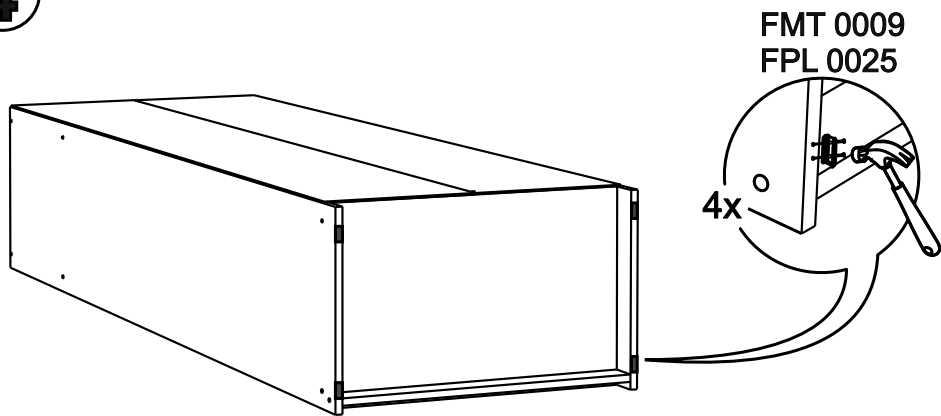
2



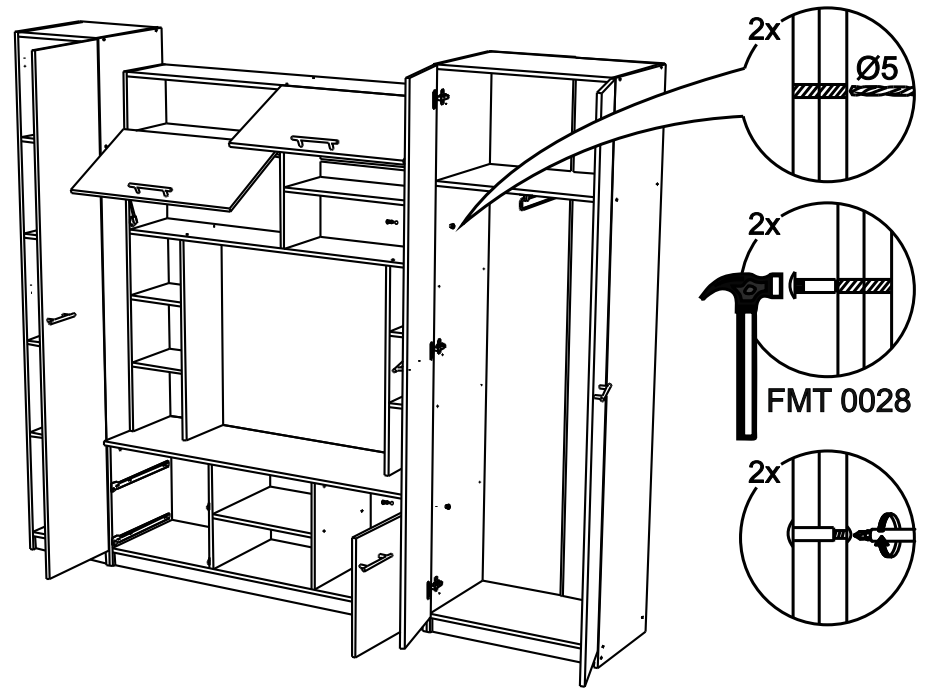
3



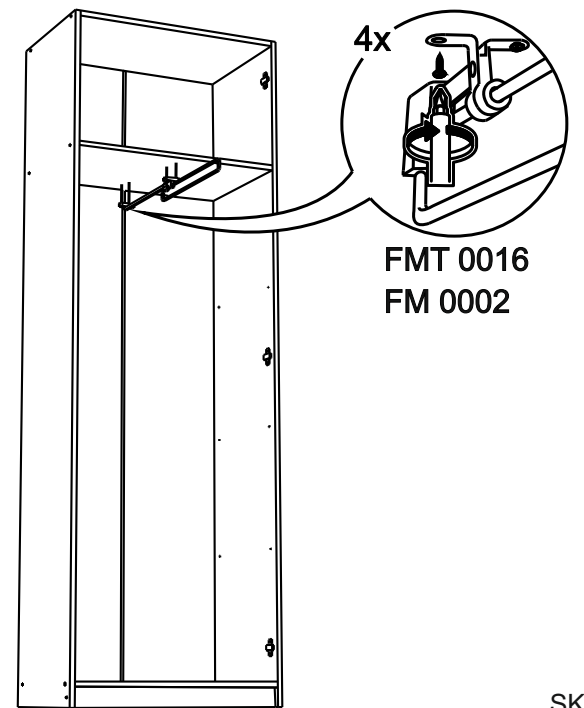
4



5

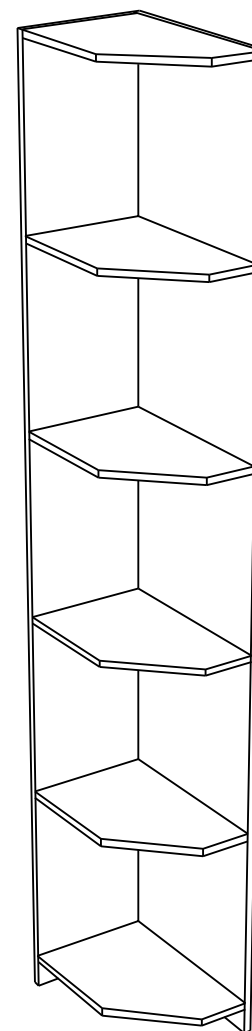
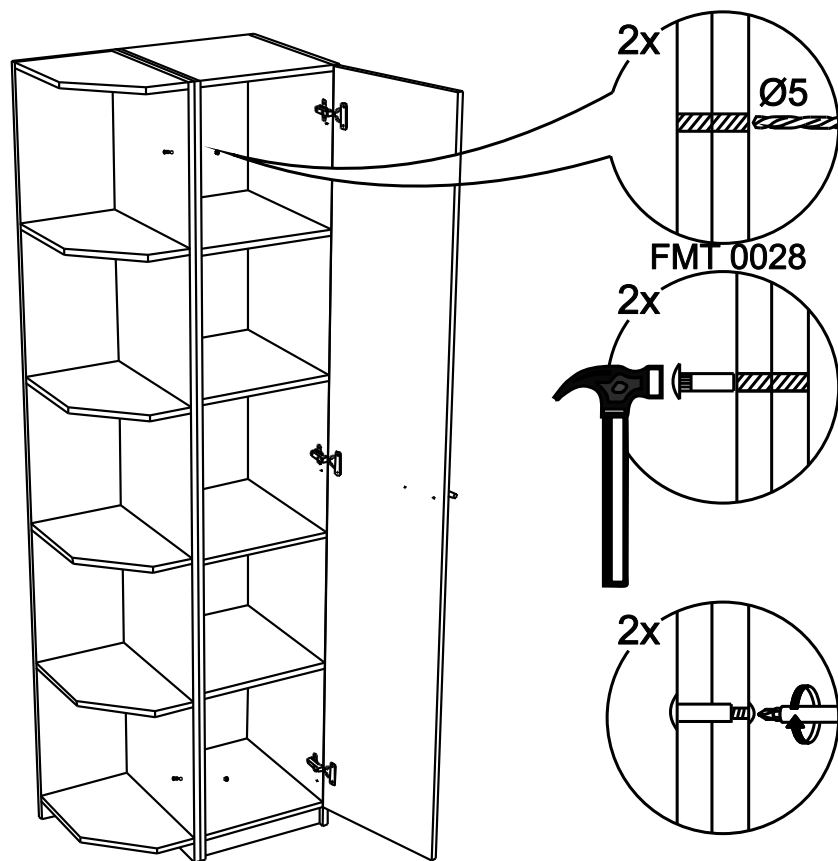


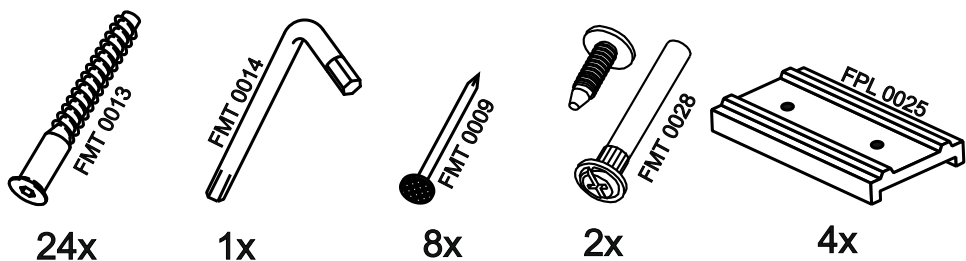
6



3

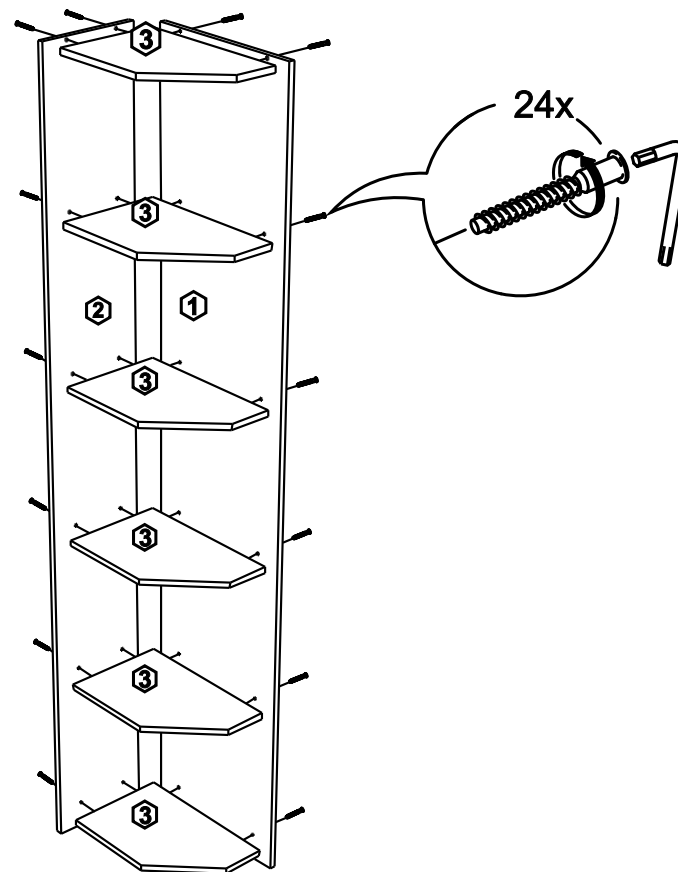
SK113



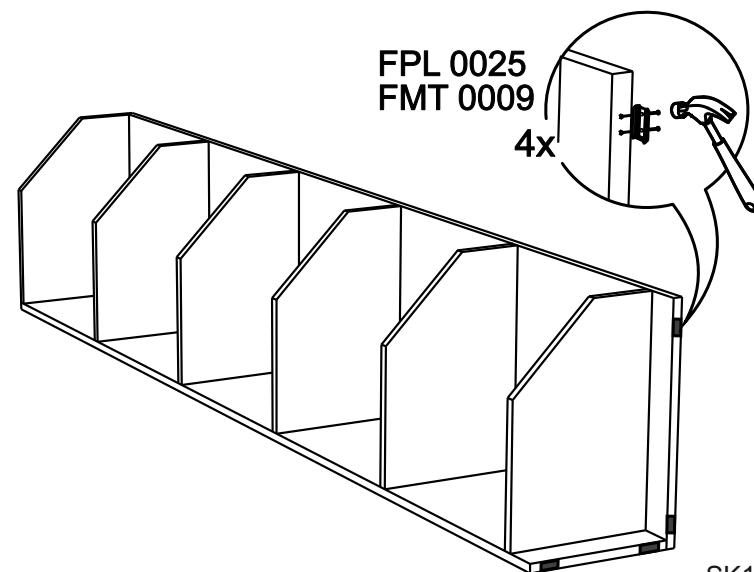


№	code	a*b	x
①	SK113.01	2124x426	1
②	SK113.02	2124x266	1
③	SK113.03	408x264	6

1



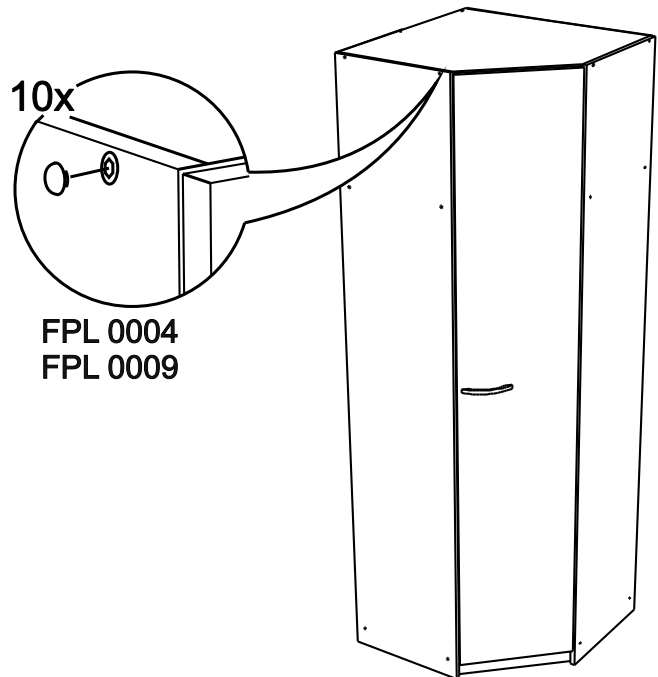
2



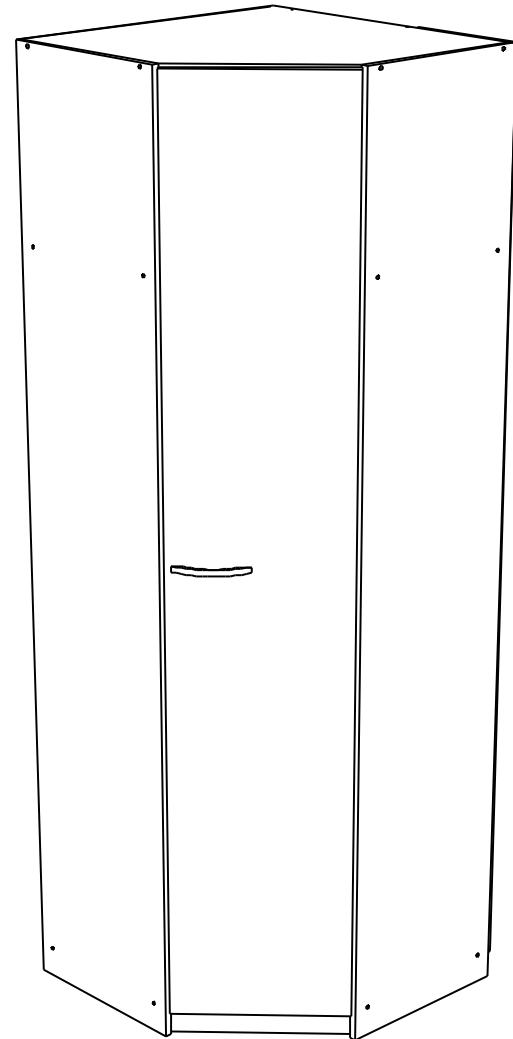
В мебельном наборе могут быть конструктивные изменения, не ухудшающие качество изделия, но не указанные в данной инструкции.

In furniture KIT, there may be changes, not specified in this manual, which don't deteriorate the quality of the produkt.

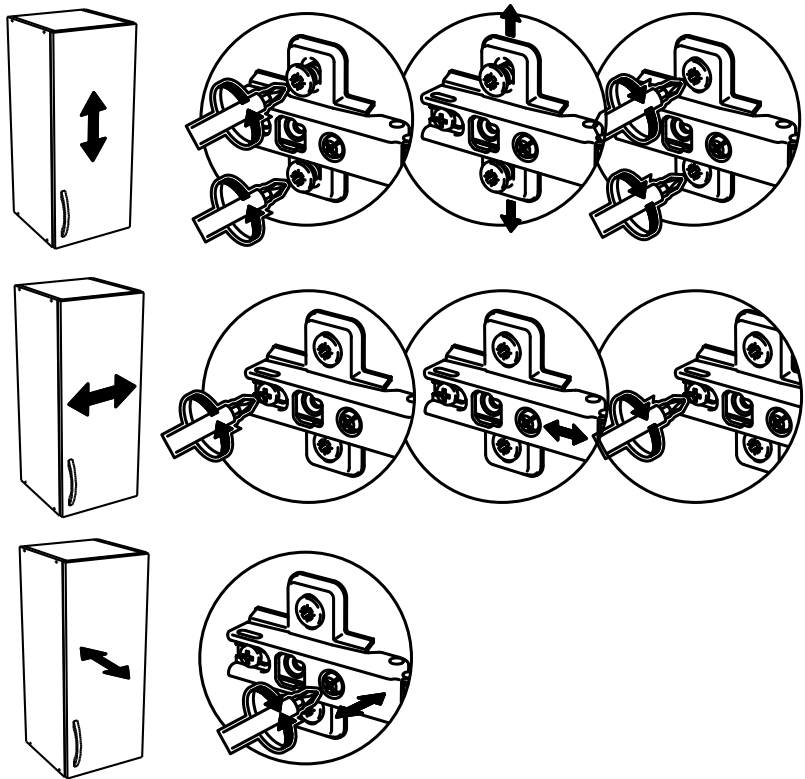
17

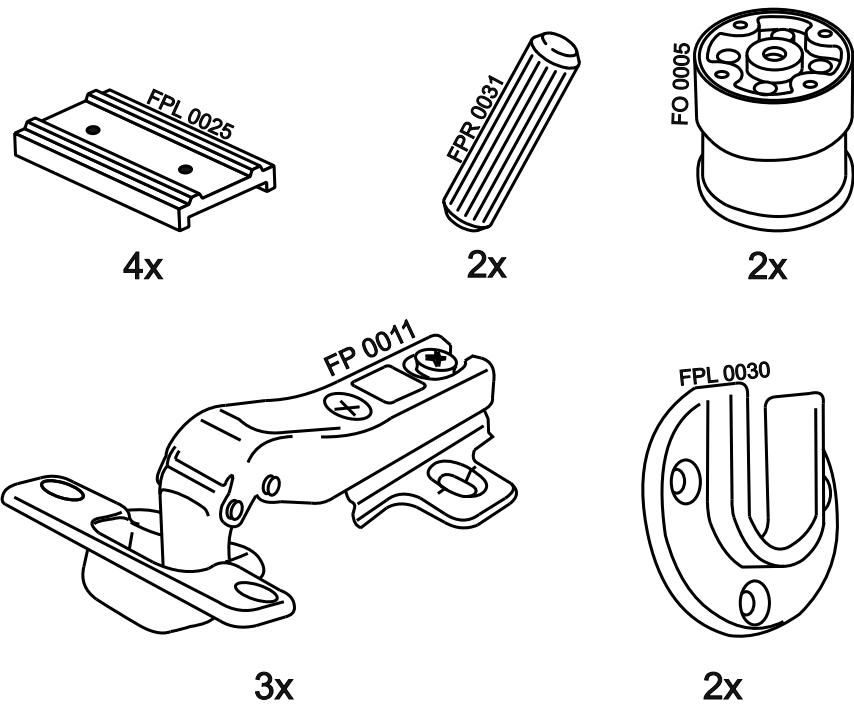
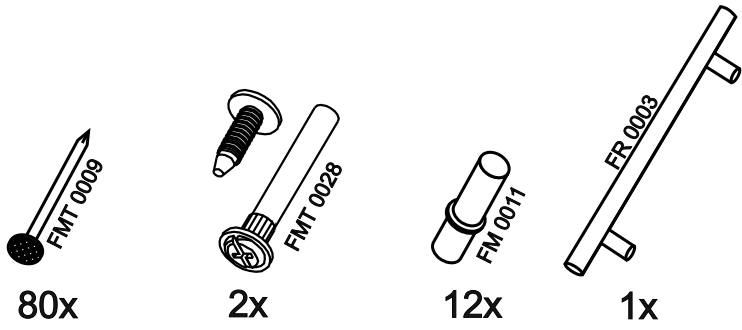
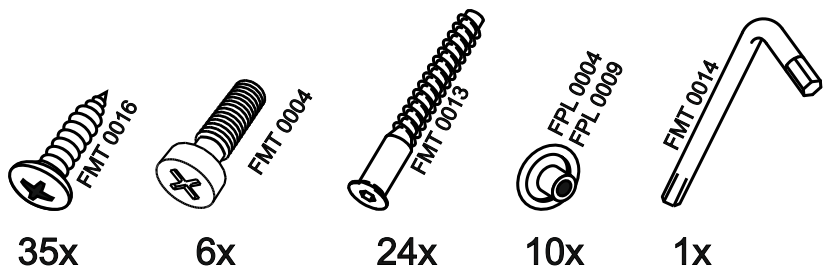


SK114

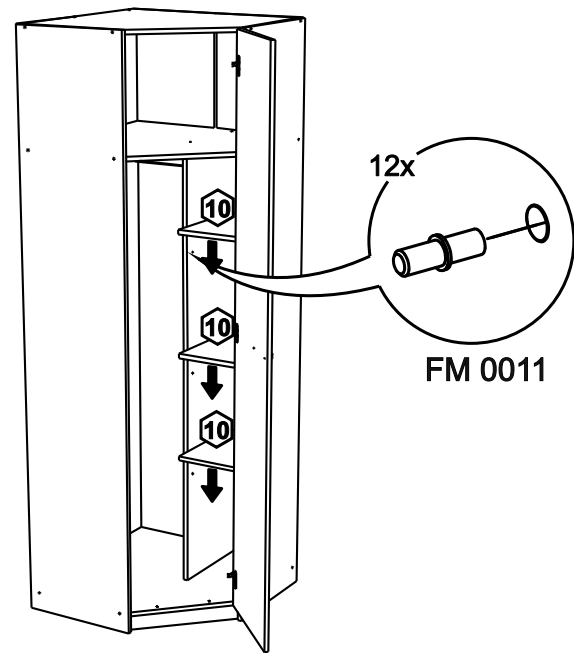


18

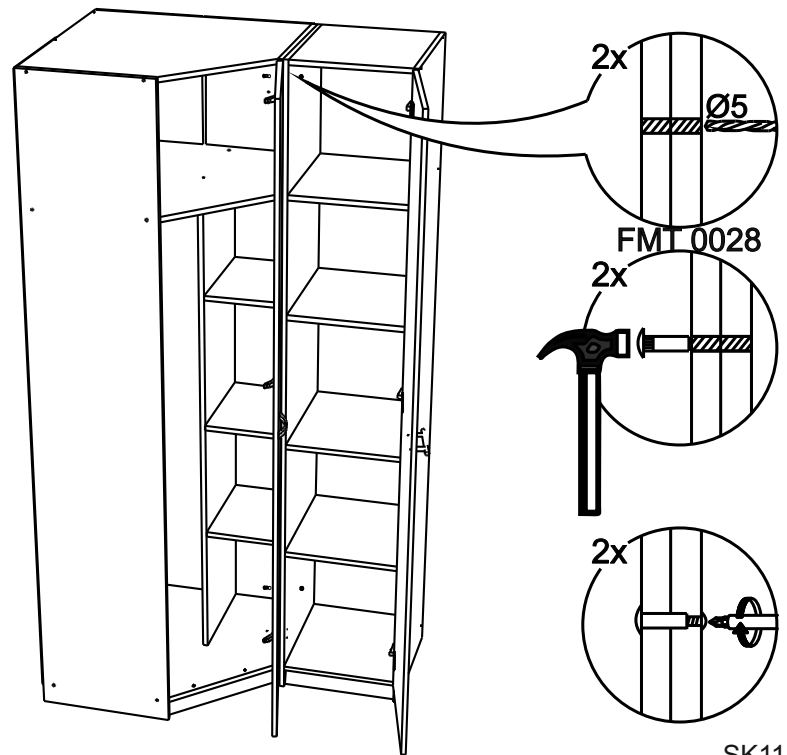


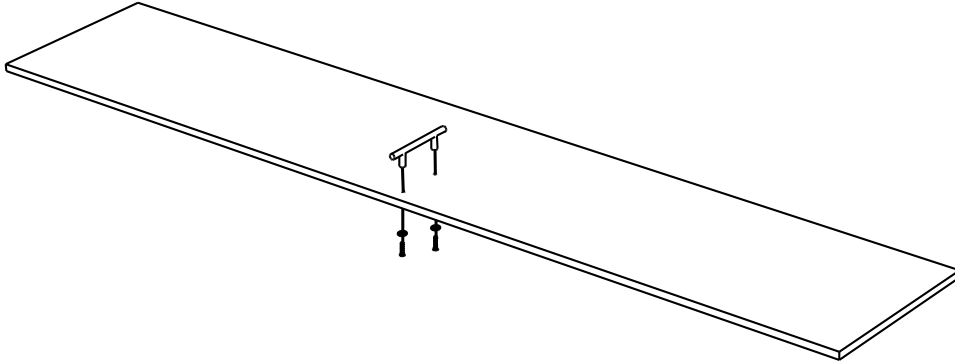
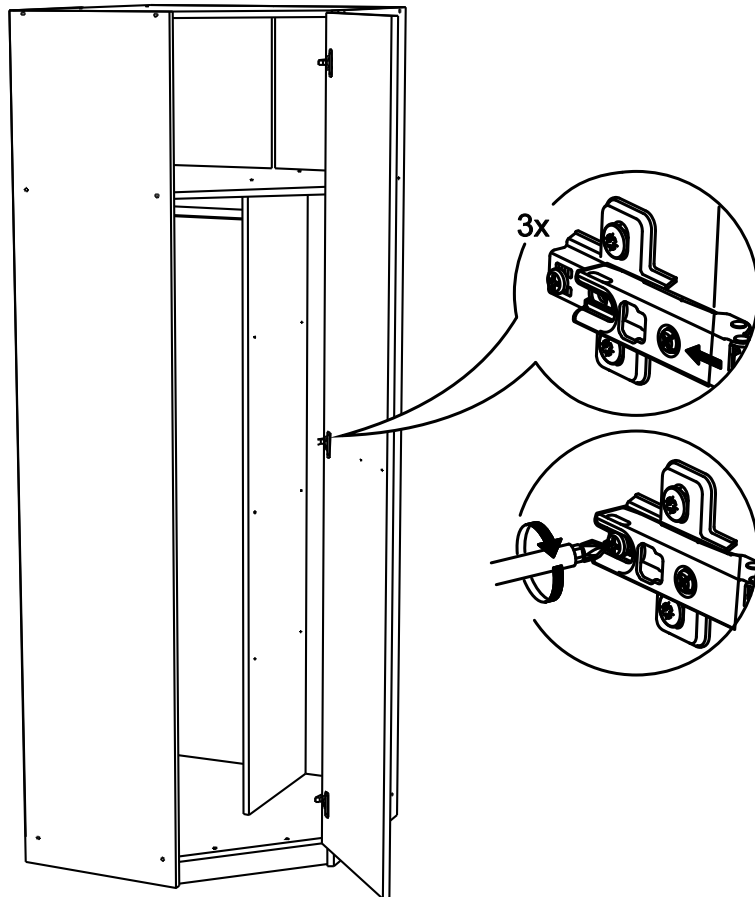


15



16



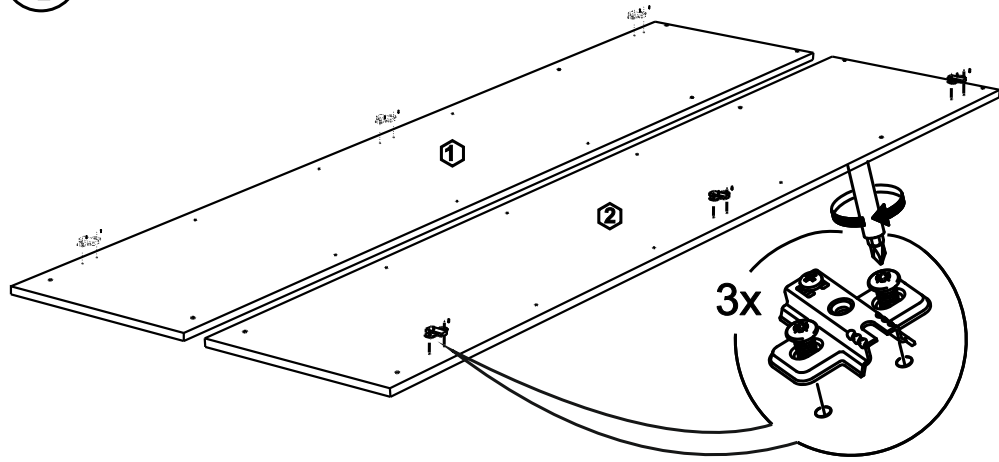
13**14**

No	code	a*b	x
1	SK114.01	2124x426	1
2	SK114.02	2124x426	1
3	SK114.03	1616x362	1
4	SK114.04	1616x426	1
5	SK114.05	400x426	1
6	SK114.06	740x740	1
7	SK114.07	740x740	1
8	SK114.08	740x740	1
9	SK114.09	468x60	1
10	SK114.10	410x250	3
11	SK114.11	458 mm	1
12	SK114.12	2060*375	3
13	SK112.06	2030 mm	1
14	SK114.13	2058*446	1

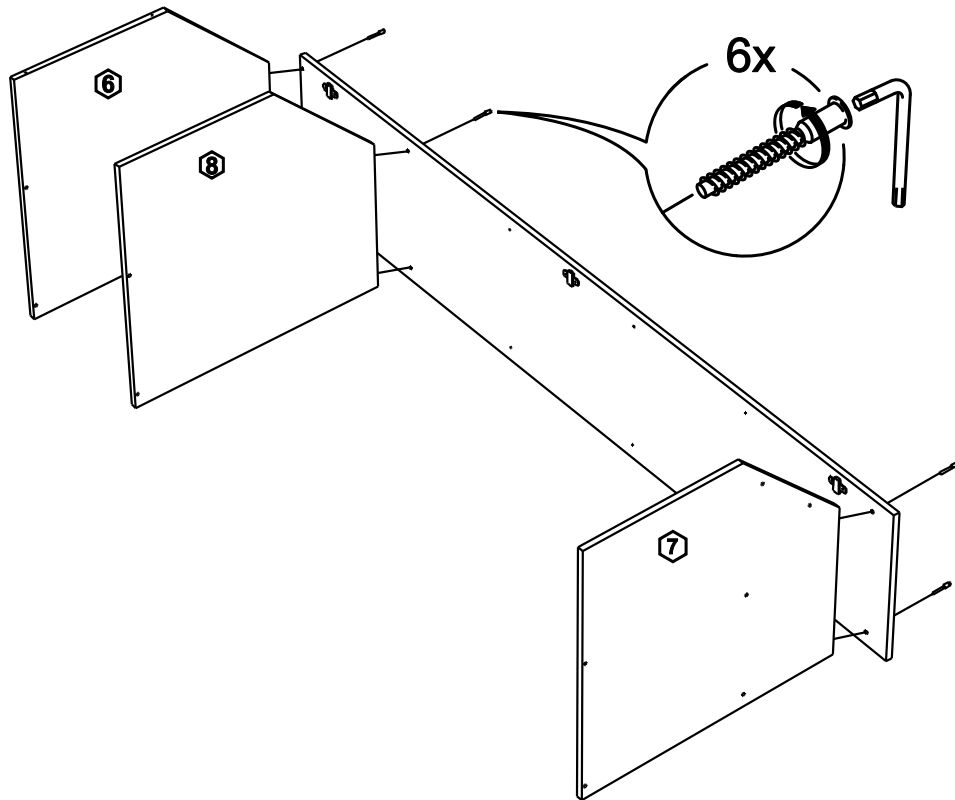
В мебельном наборе могут быть конструктивные изменения, не ухудшающие качество изделия, но не указанные в данной инструкции.

In furniture KIT, there may be changes, not specified in this manual, which don't deteriorate the quality of the product.

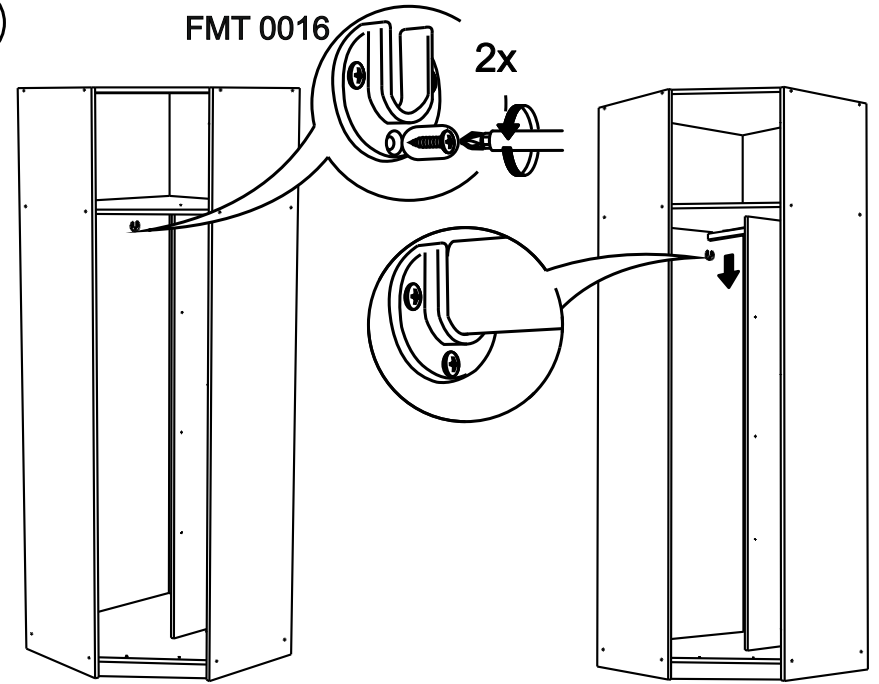
1



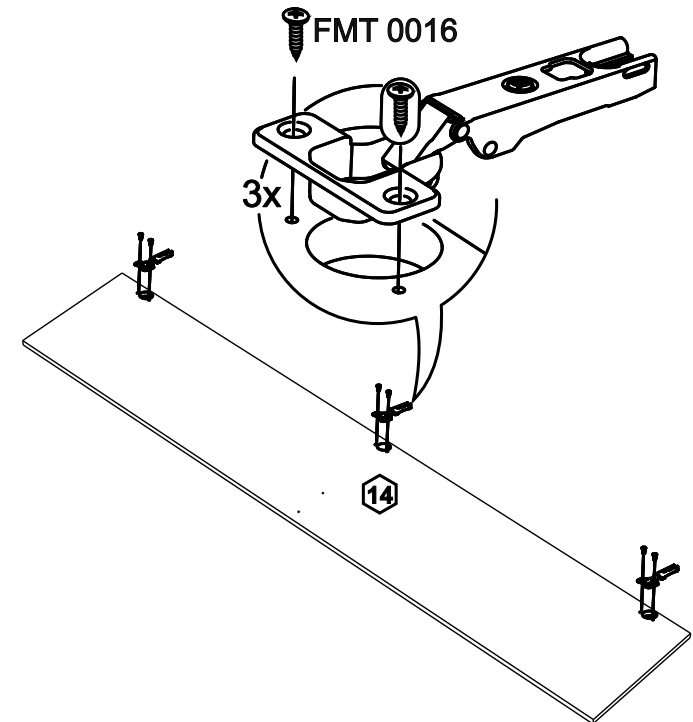
2



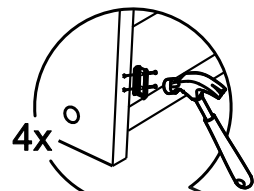
11



12

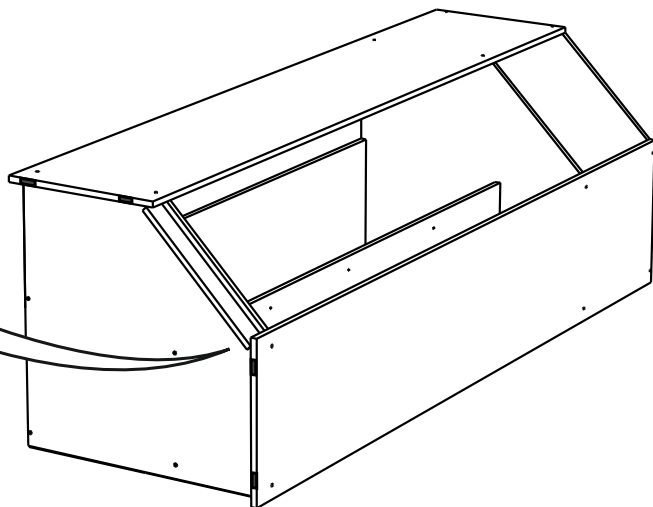


9

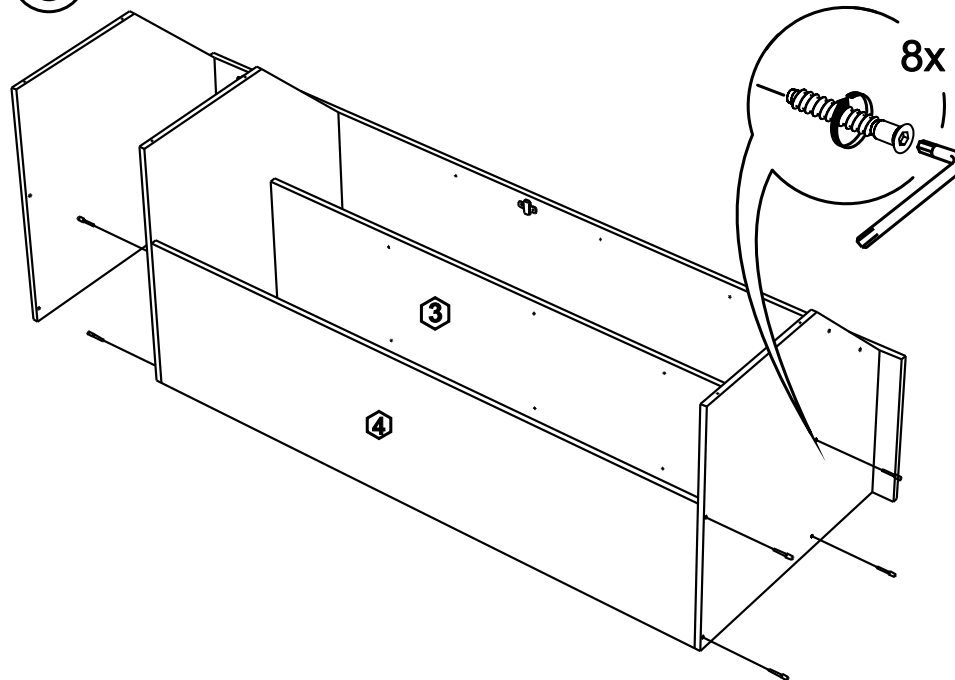


4x

FPL 0025
FMT 0009

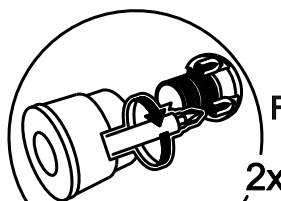


3



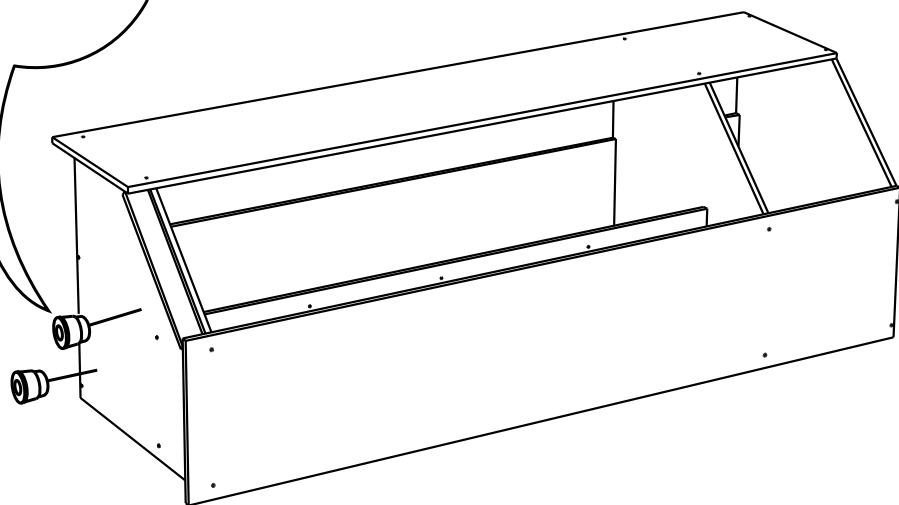
8x

10

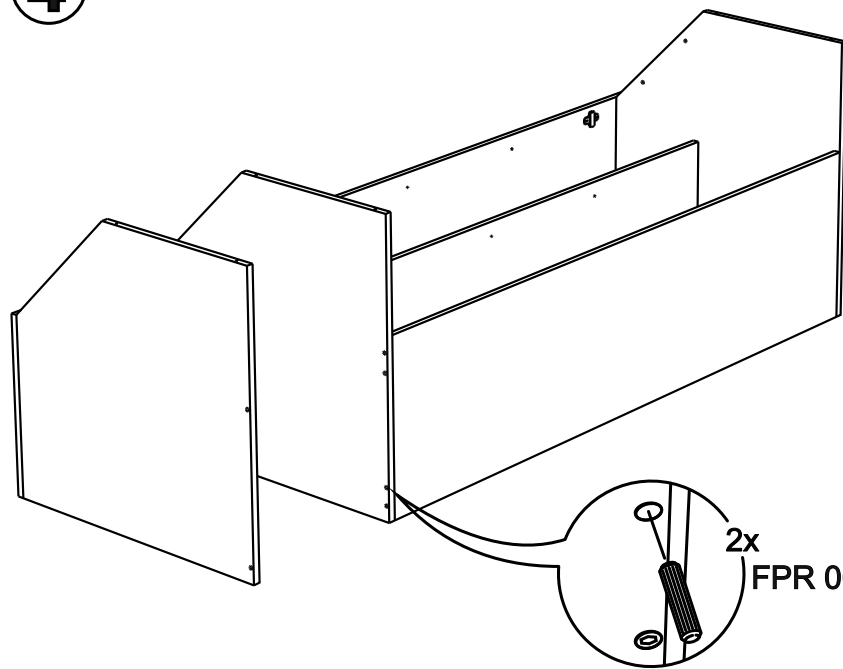


FMT 0016

2x

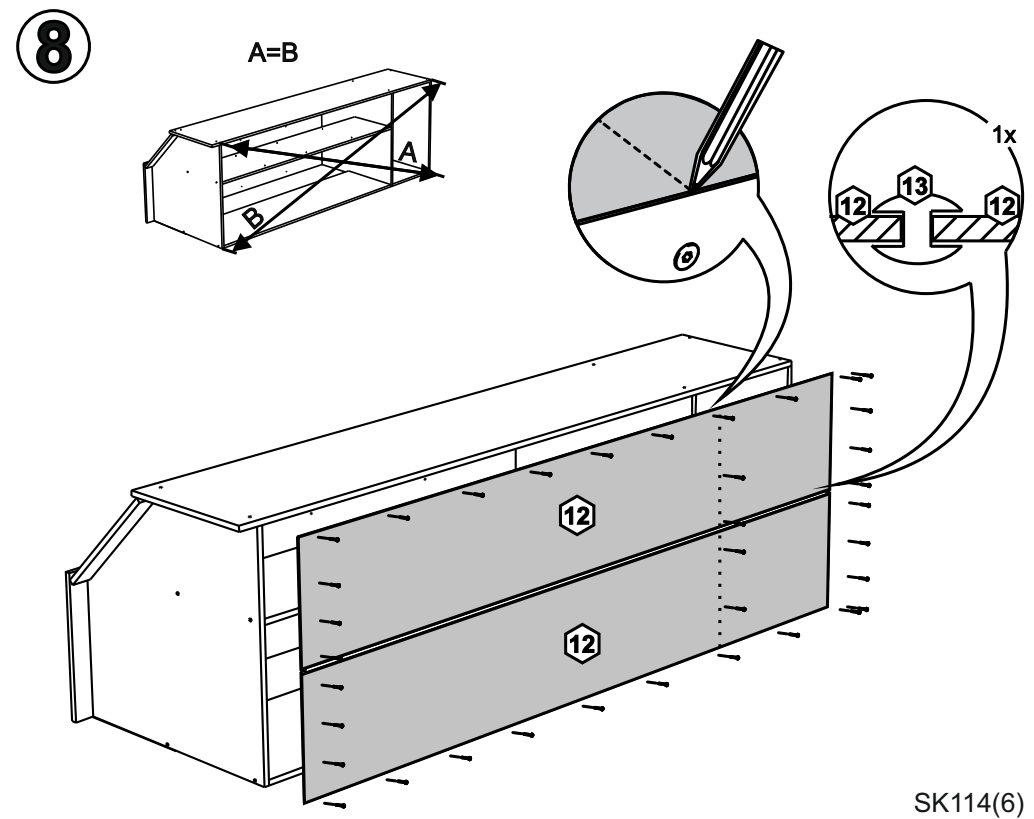
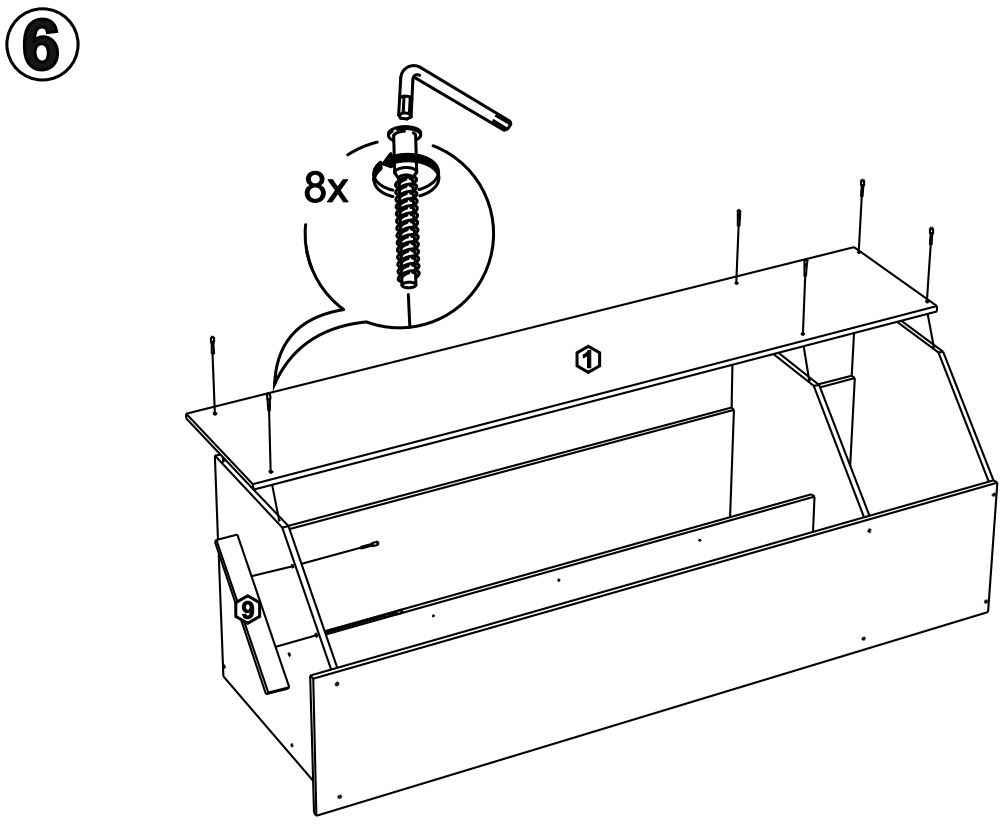
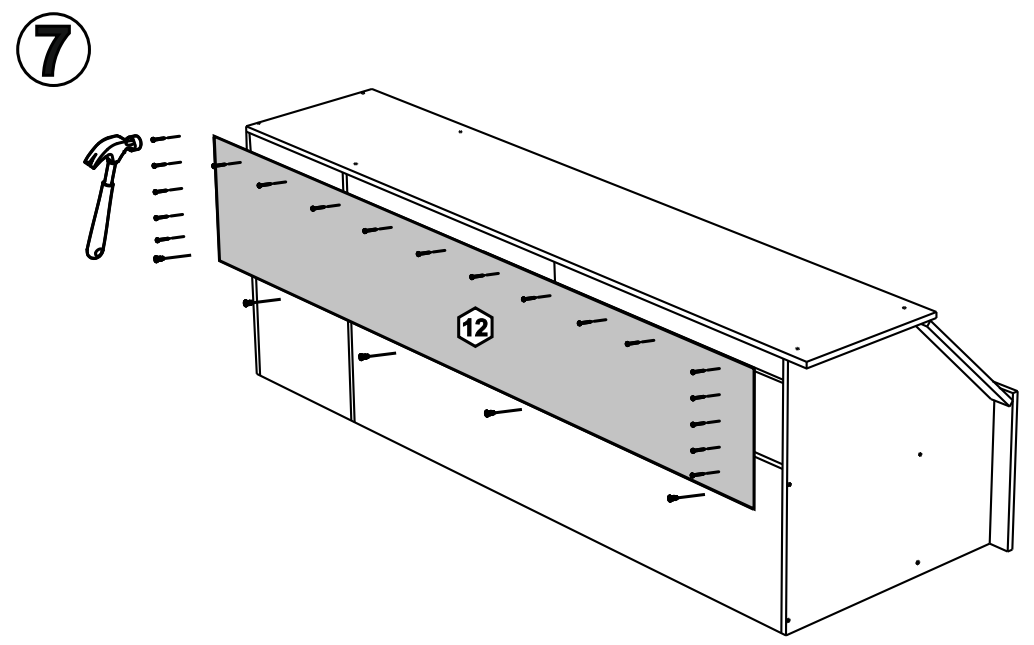
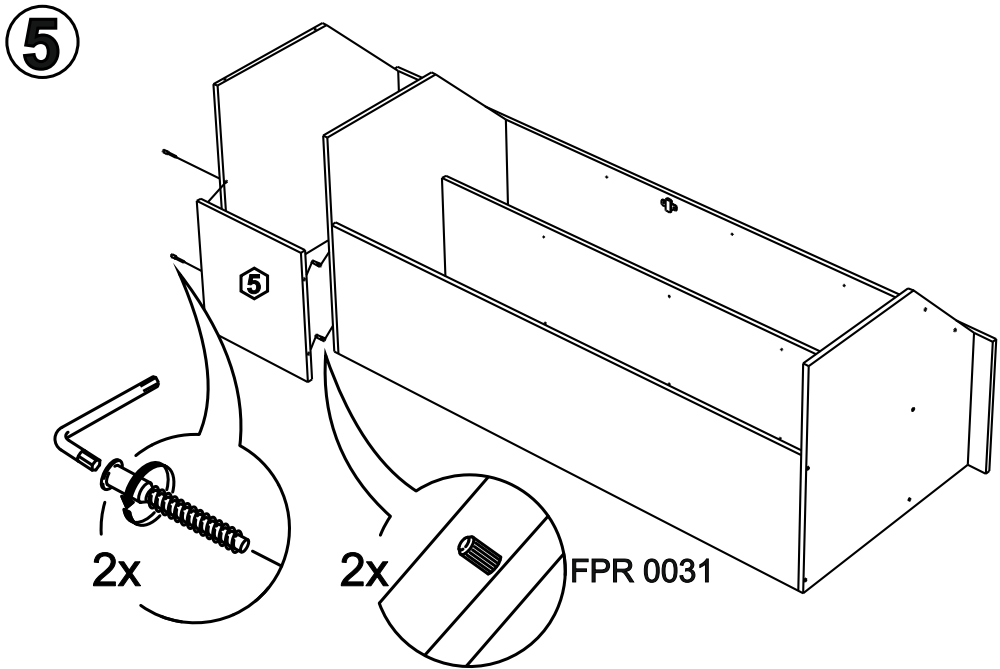


4

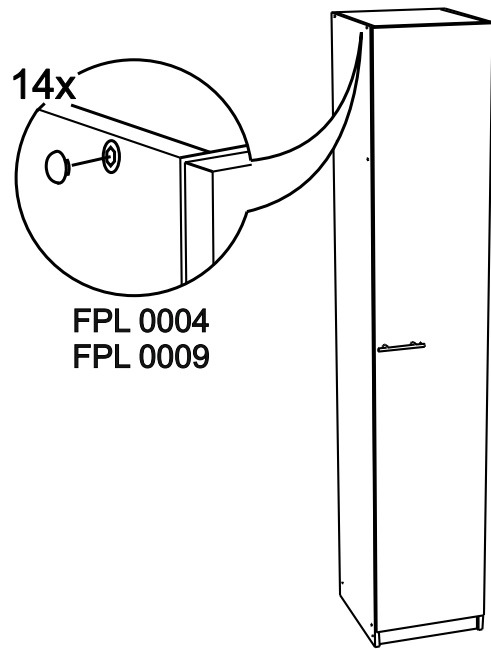


2x

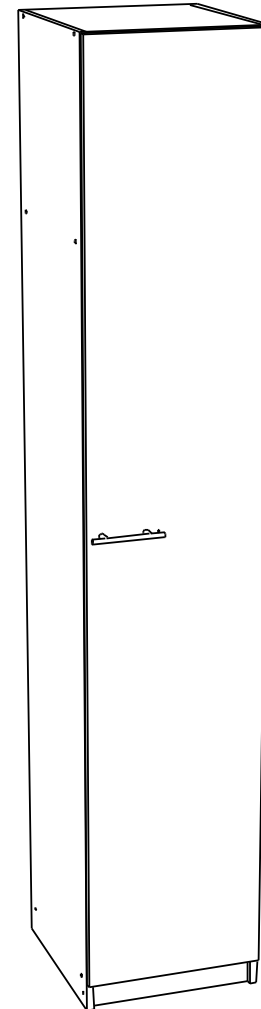
FPR 0031



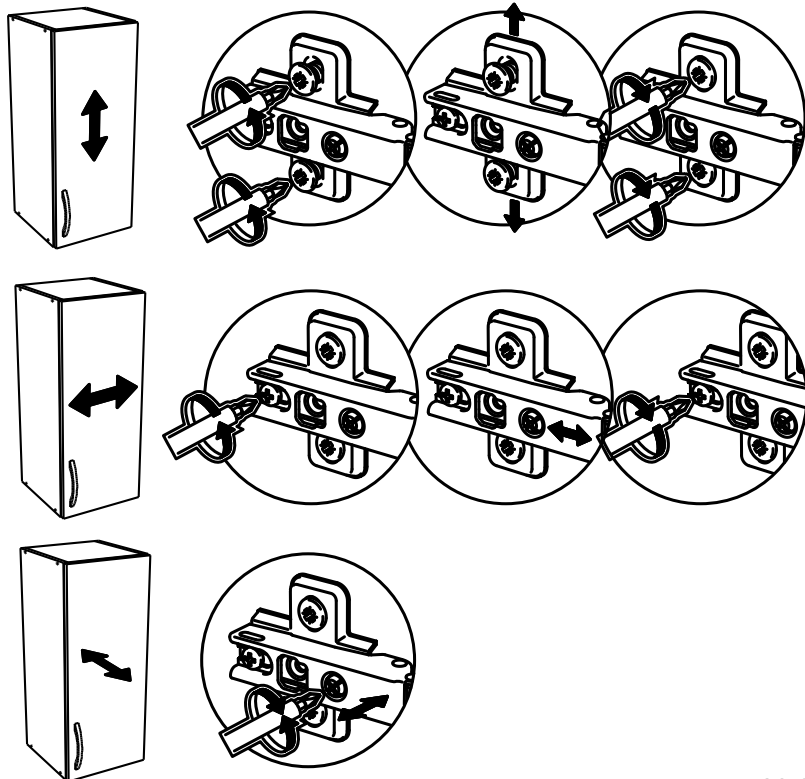
10



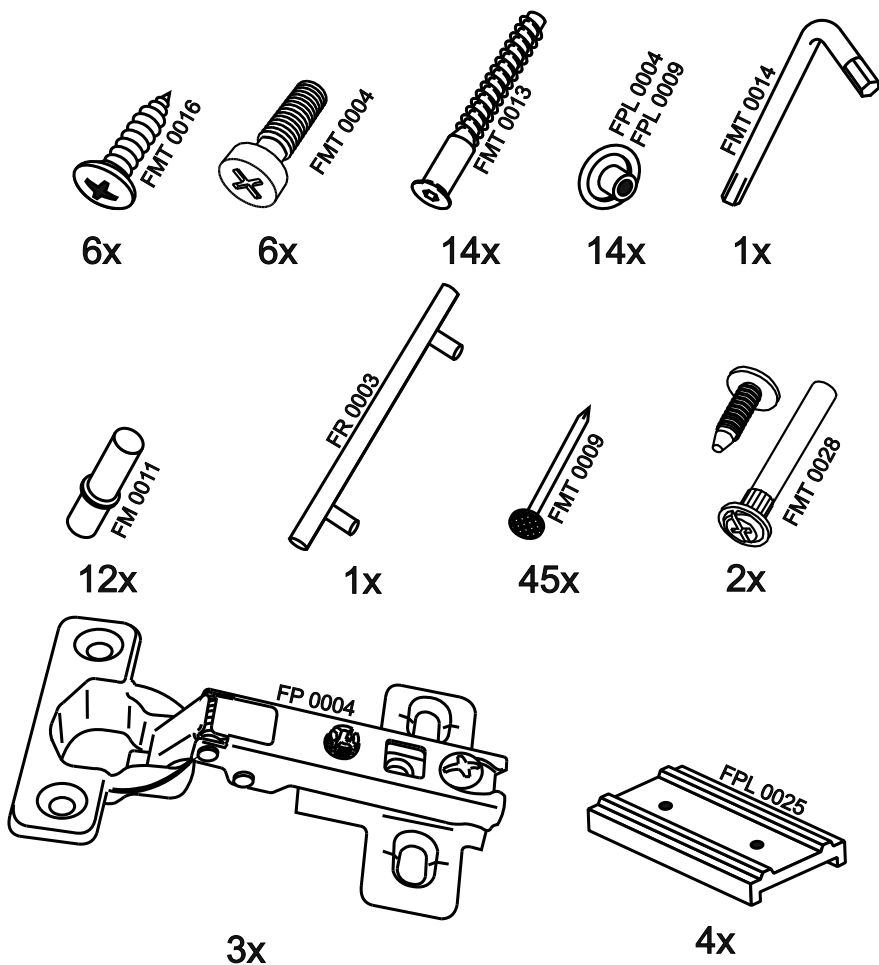
SK115



11



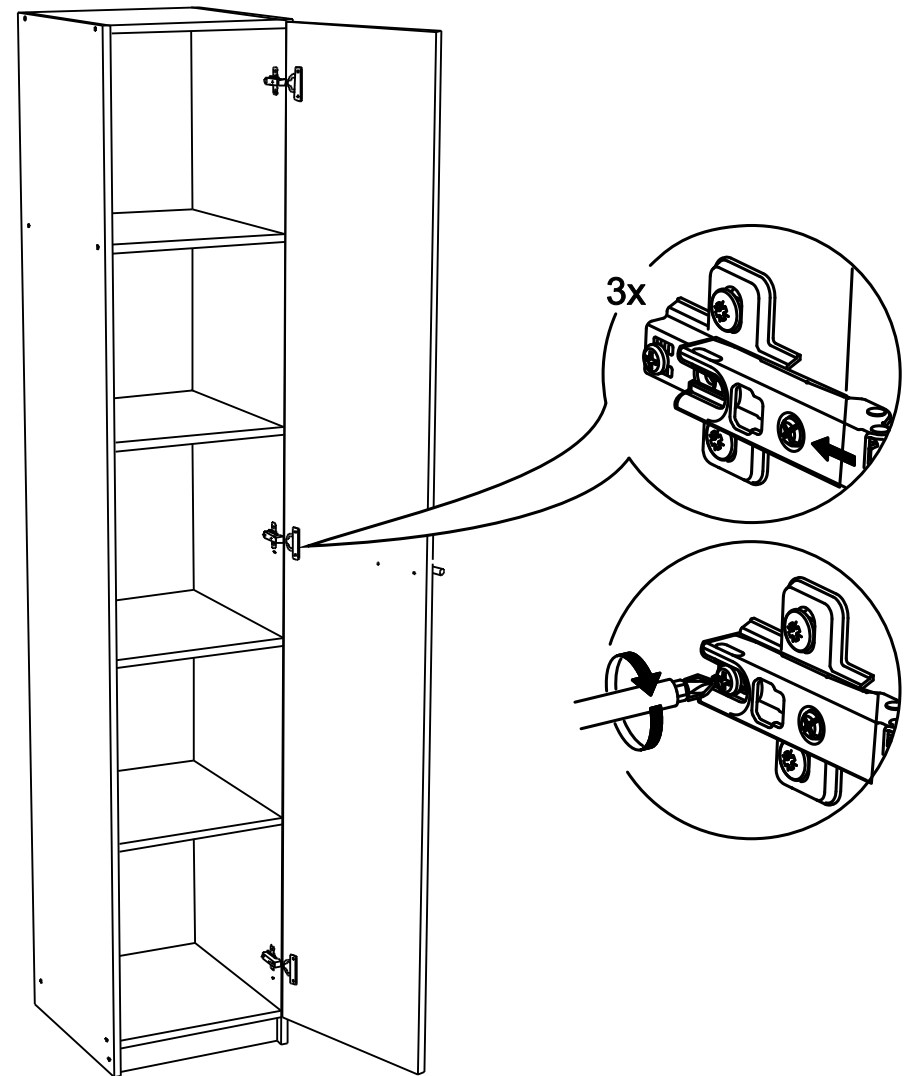
9



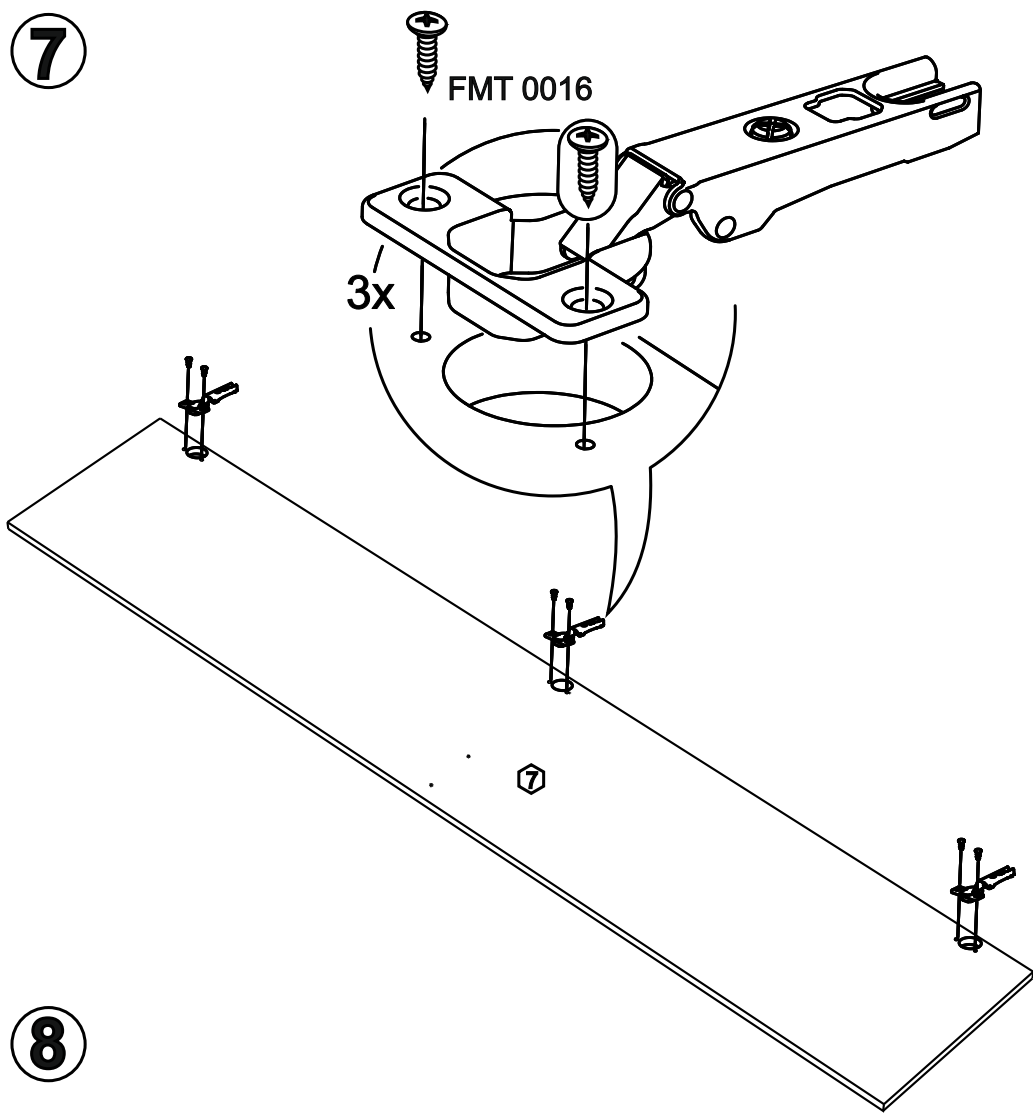
No	code	a*b	x
1	SK115.01	2124*490	1
2	SK115.02	2124*490	1
3	SK115.03	368*490	3
4	SK111.04	368*60	1
5	SK115.04	368*484	3
6	SK111.06	2060x395	1
7	SK111.07	2058x396	1

В мебельном наборе могут быть конструктивные изменения, не ухудшающие качество изделия, но не указанные в данной инструкции.

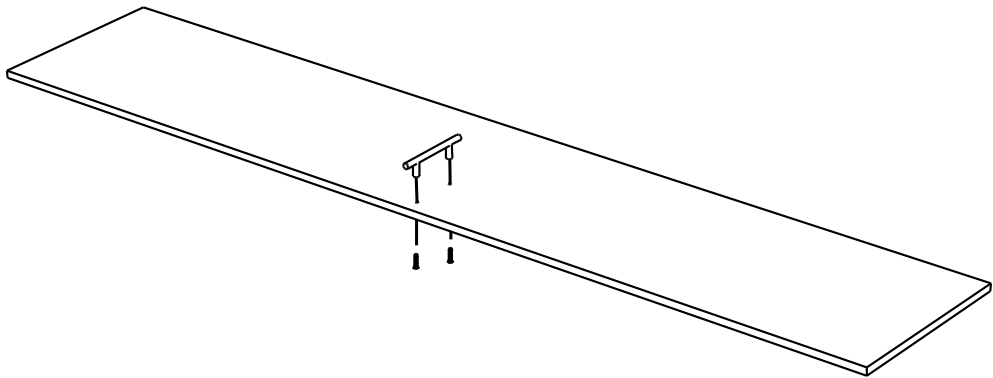
In furniture KIT, there may be changes, not specified in this manual, which don't deteriorate the quality of the produkt.



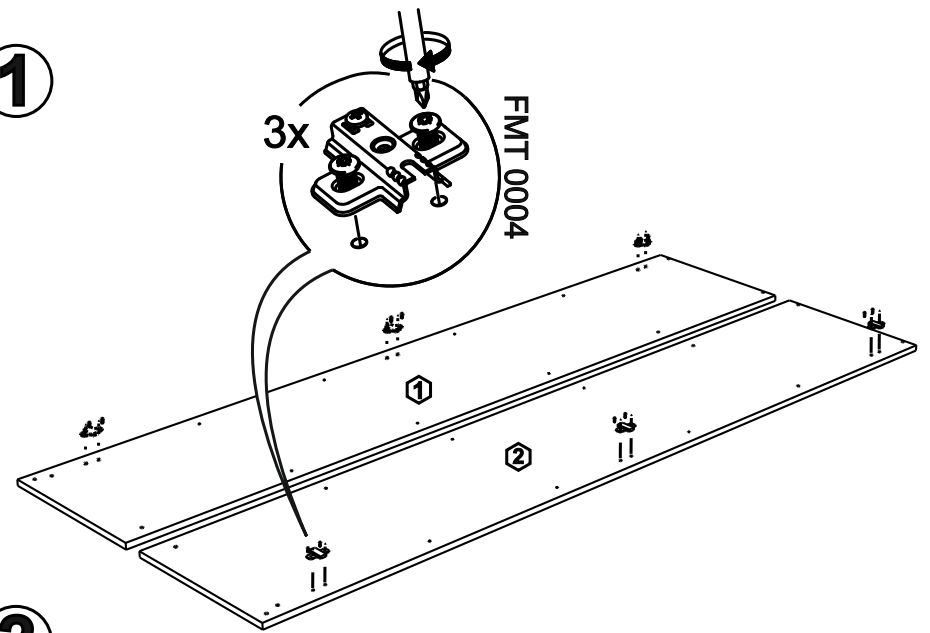
7



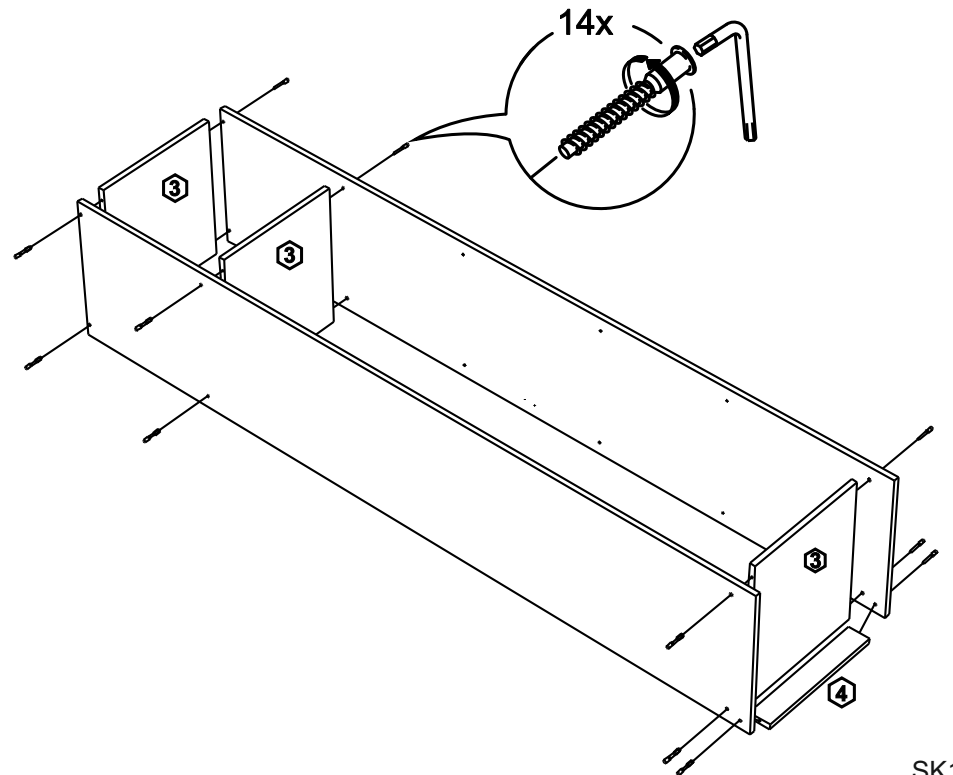
8



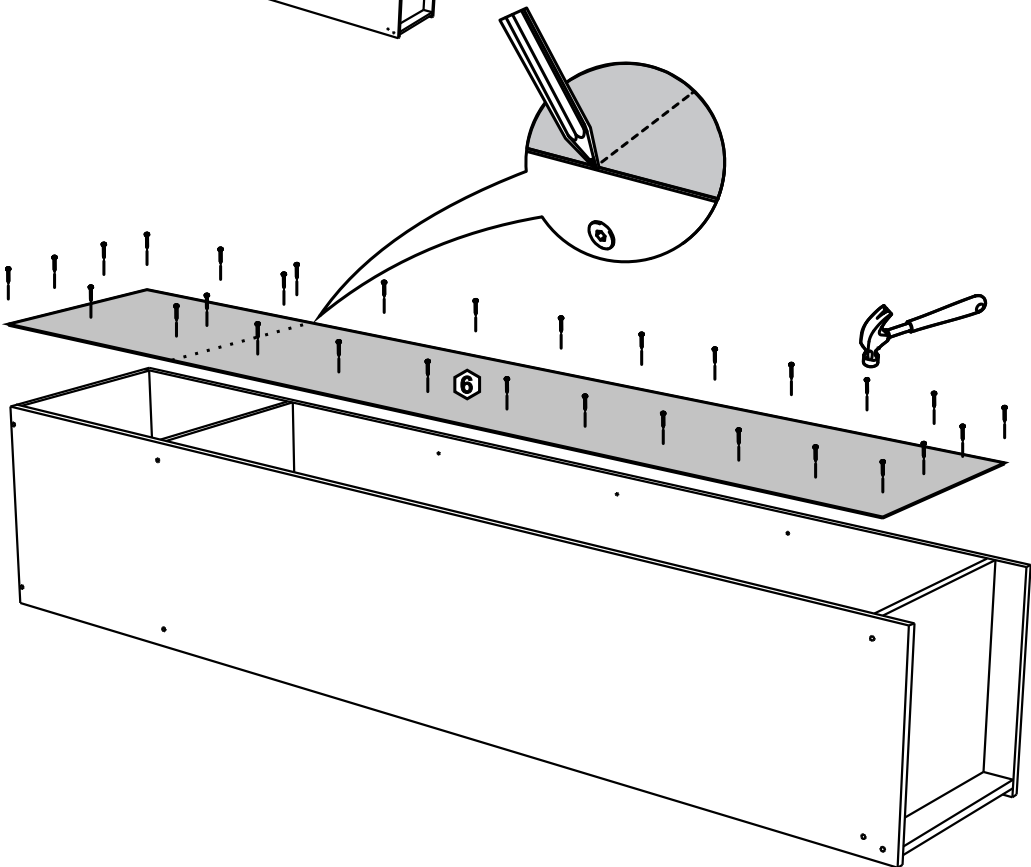
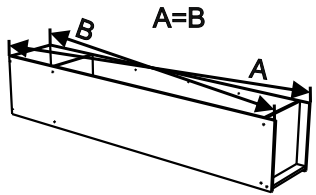
1



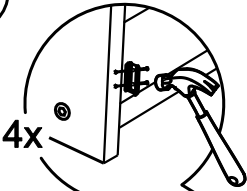
2



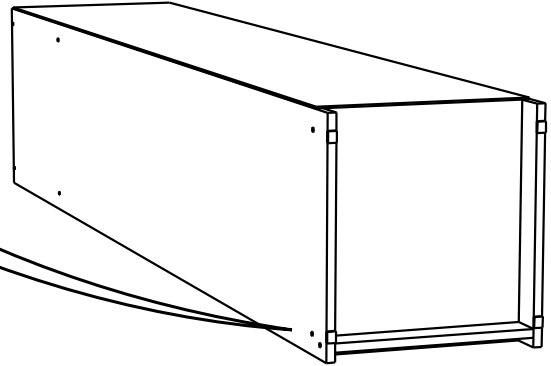
3



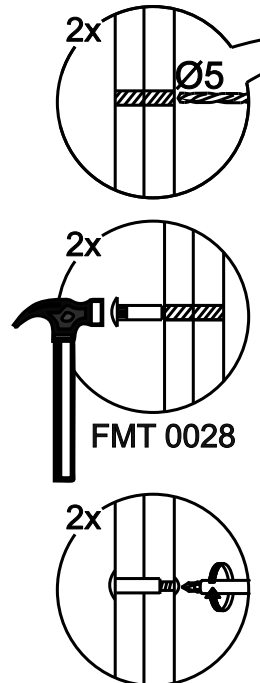
4



FPL 0025
FMT 0009



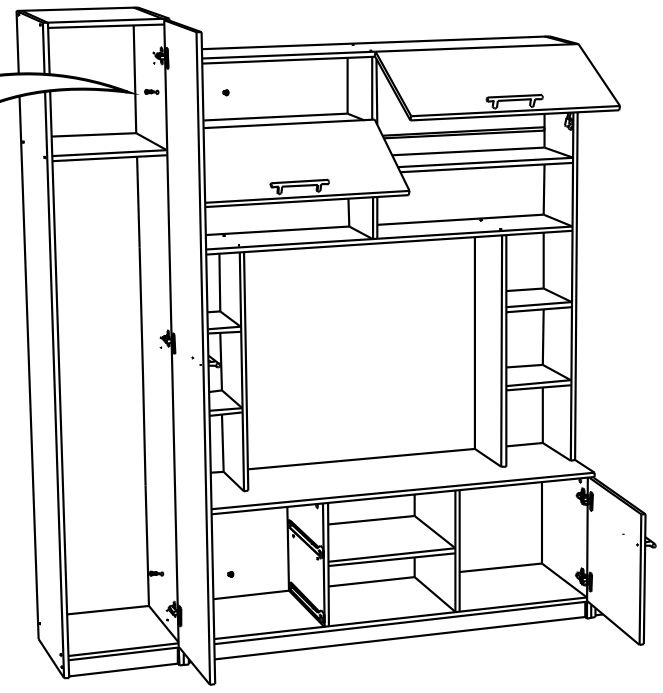
5



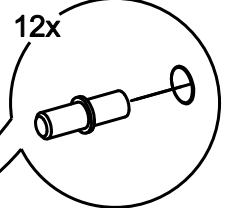
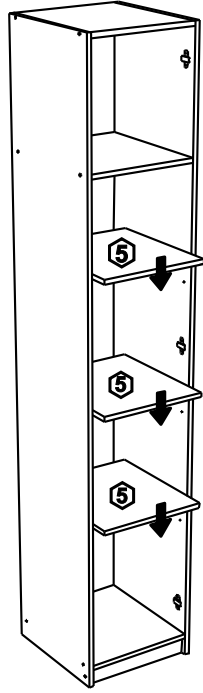
2x
Ø5

2x
FMT 0028

2x

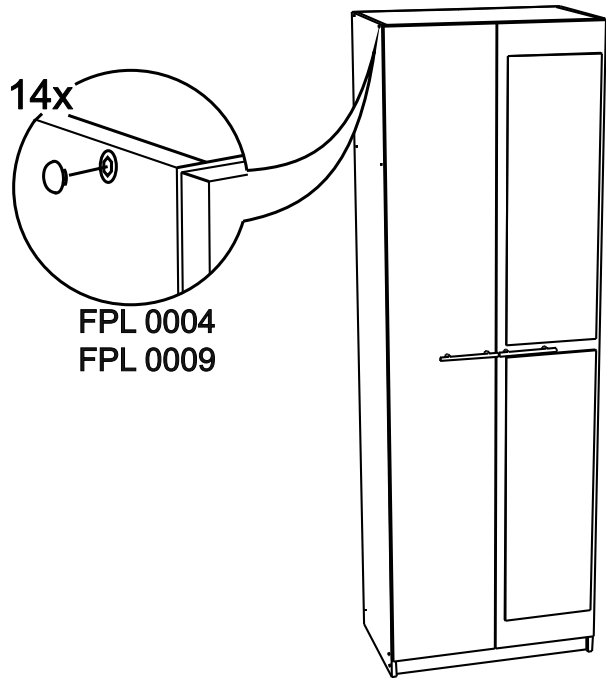


6



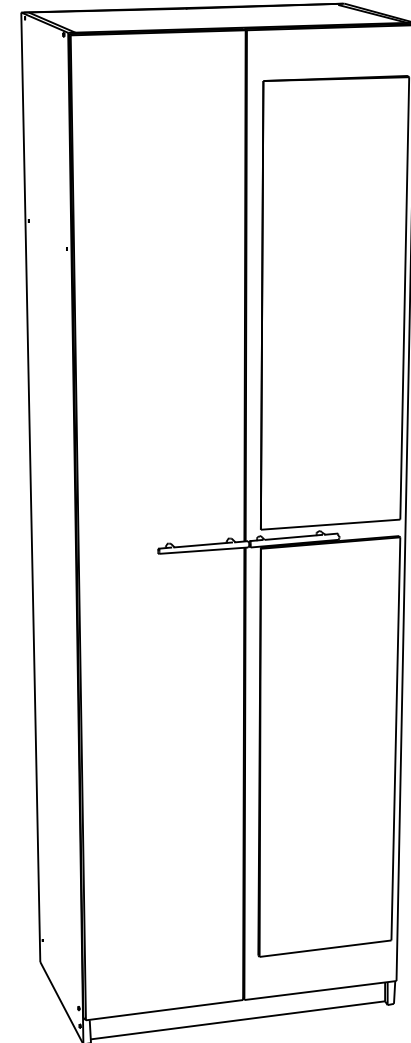
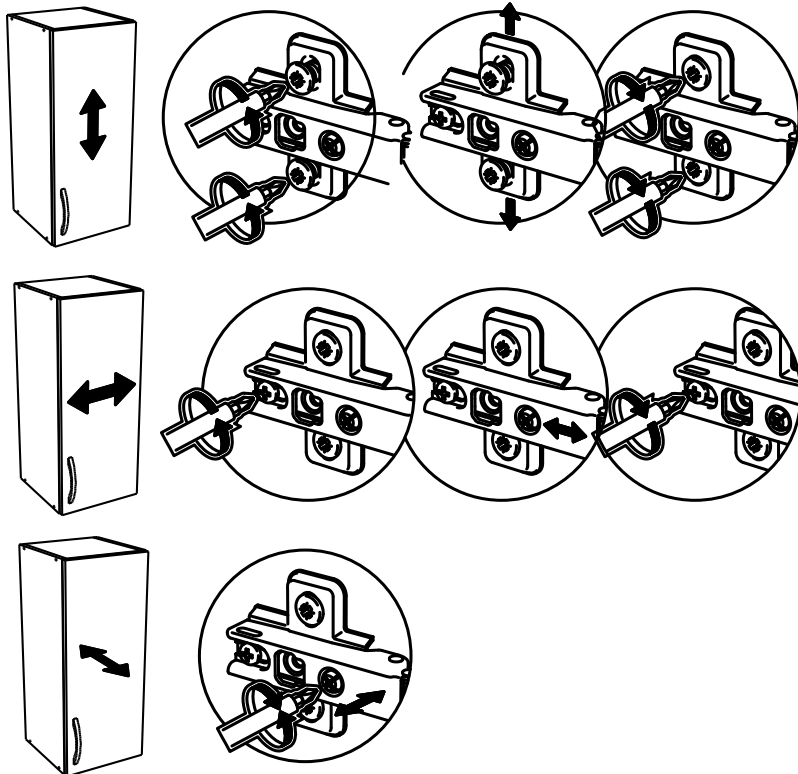
12x
FM 0011

10

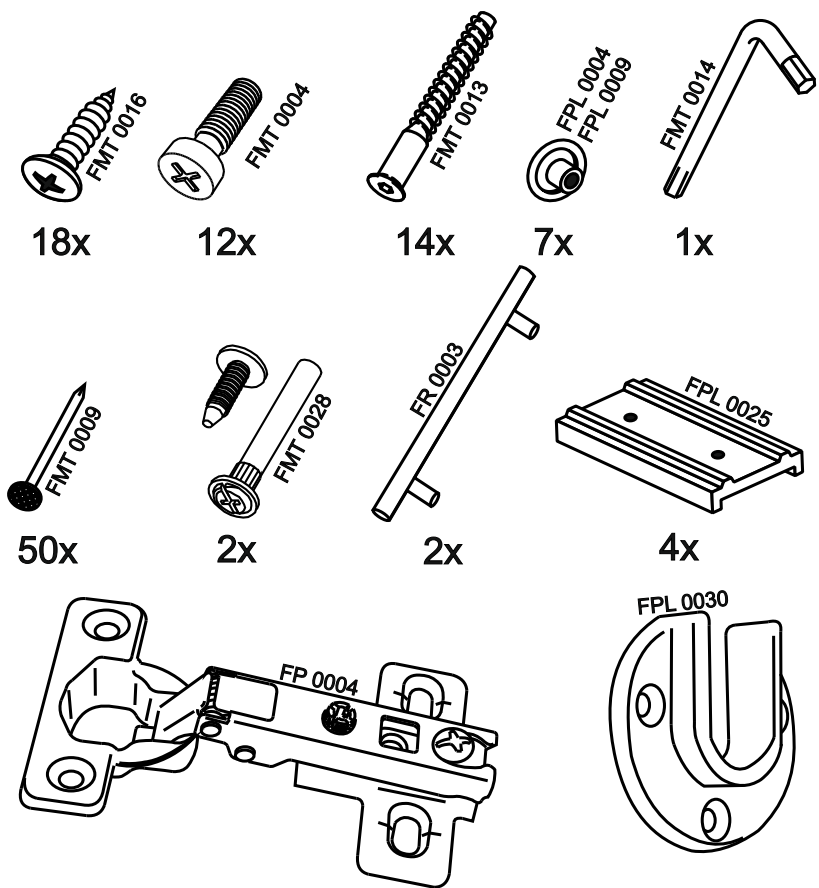


SK116

11



8

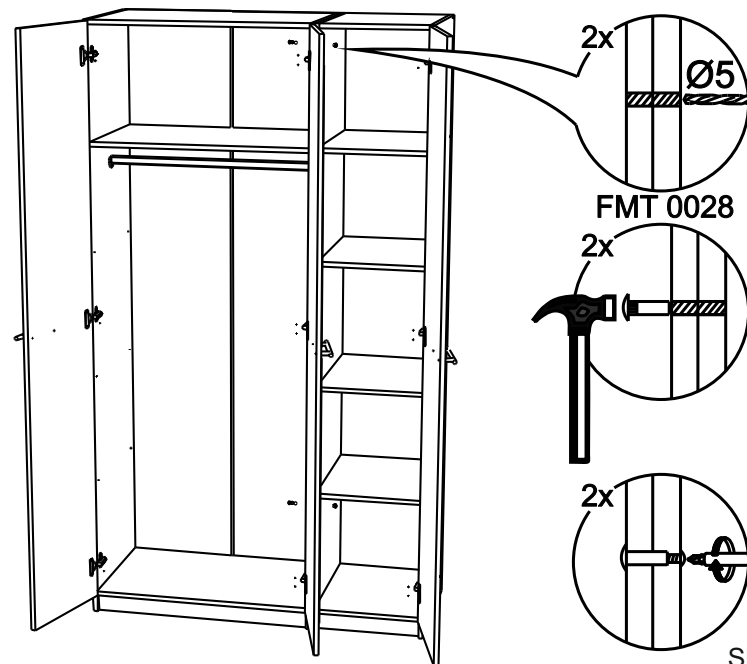
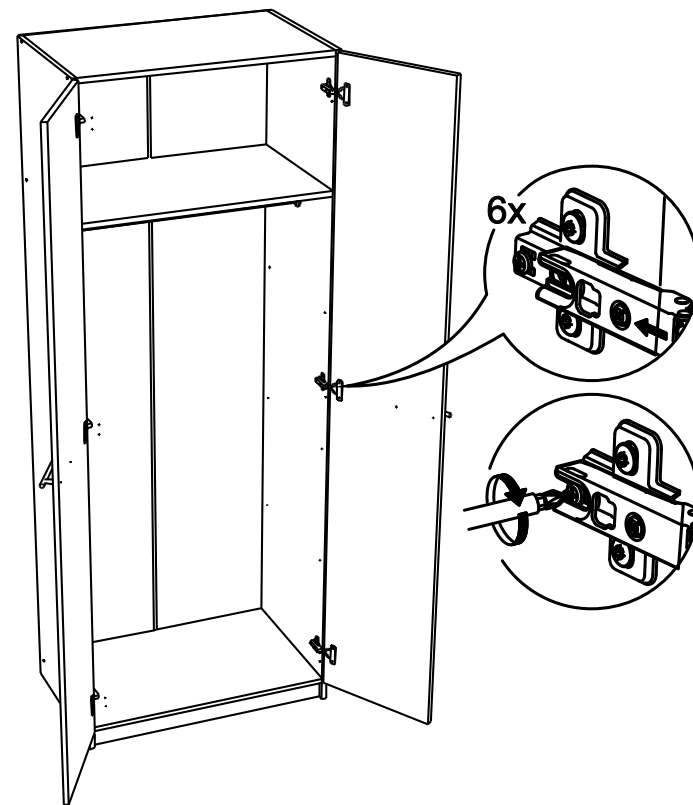


No	code	a*b	x
1	SK115.01	2124x490	1
2	SK115.02	2124x490	1
3	SK116.01	768x490	3
4	SK116.02	768x60	1
5	SK111.06	2060x395	2
6	SK112.06	2030 mm	1
7	SK116.03	768 mm	1
8	SK111.07	2058*396	1
9	SK116.04	2058*396	1

В мебельном наборе могут быть конструктивные изменения, не ухудшающие качество изделия, но не указанные в данной инструкции.

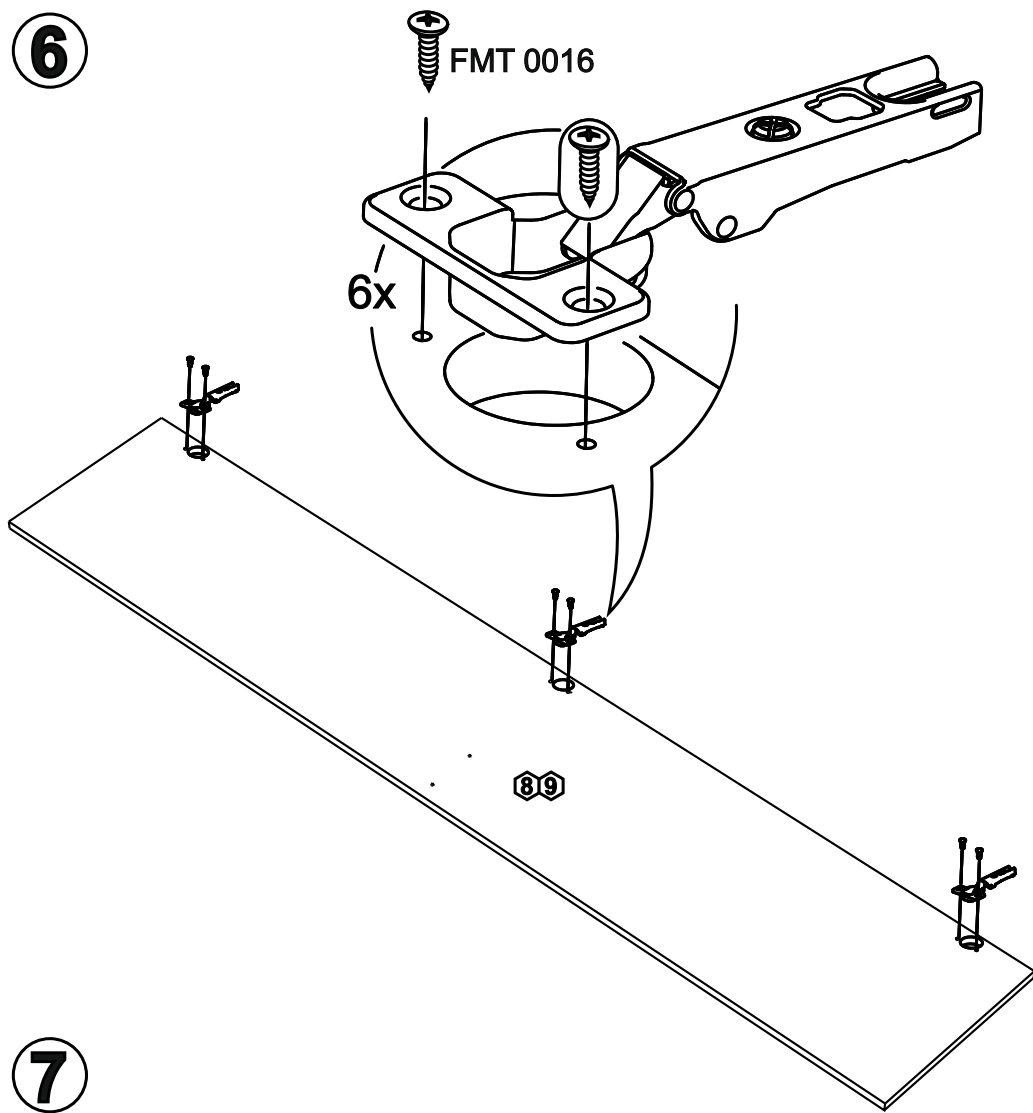
In furniture KIT, there may be changes, not specified in this manual, which don't deteriorate the quality of the produkt.

9

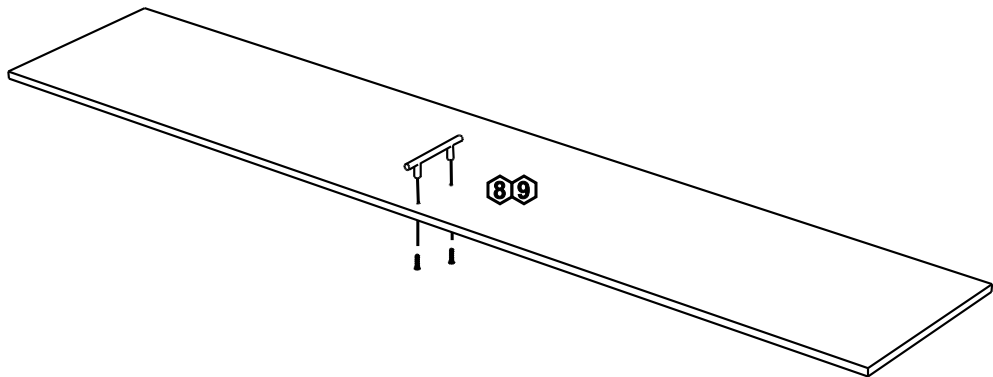


SK116(2)

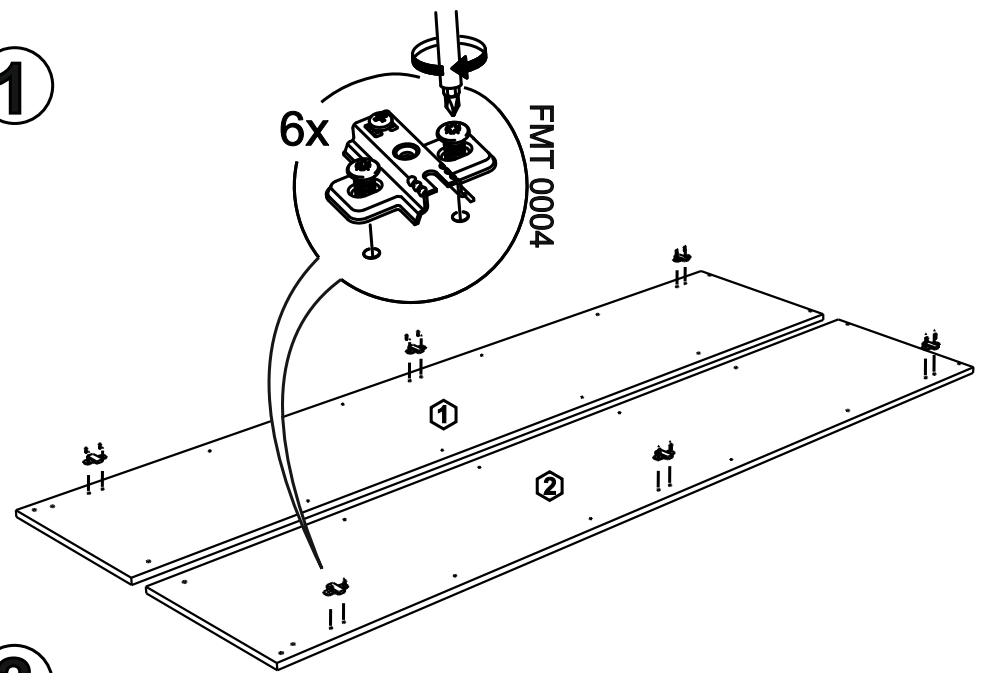
6



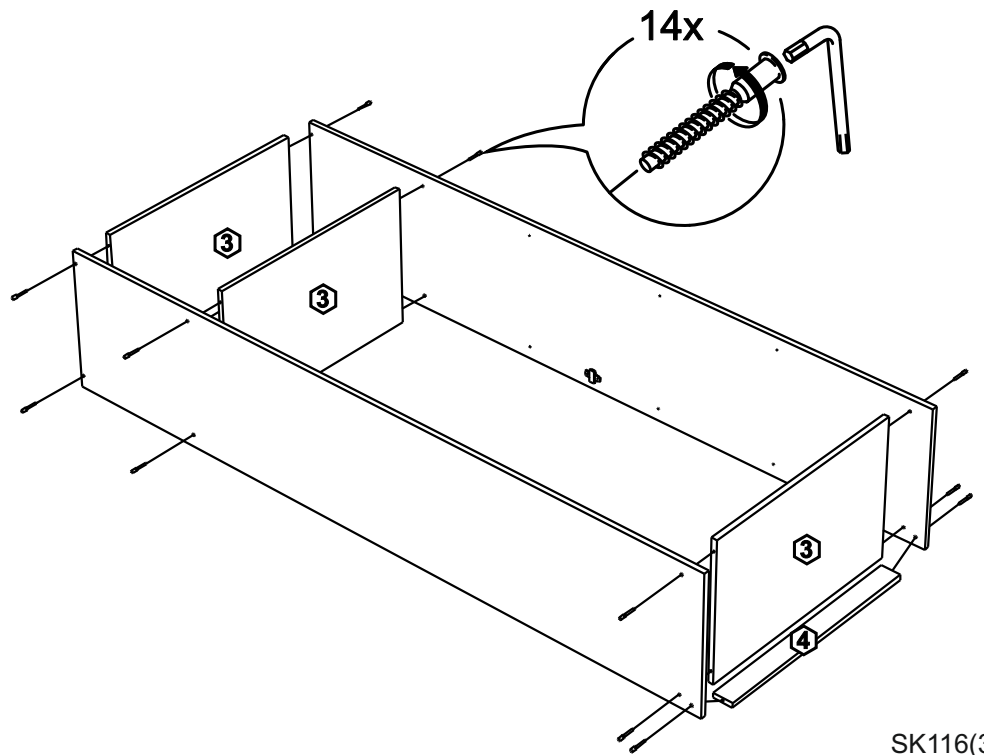
7



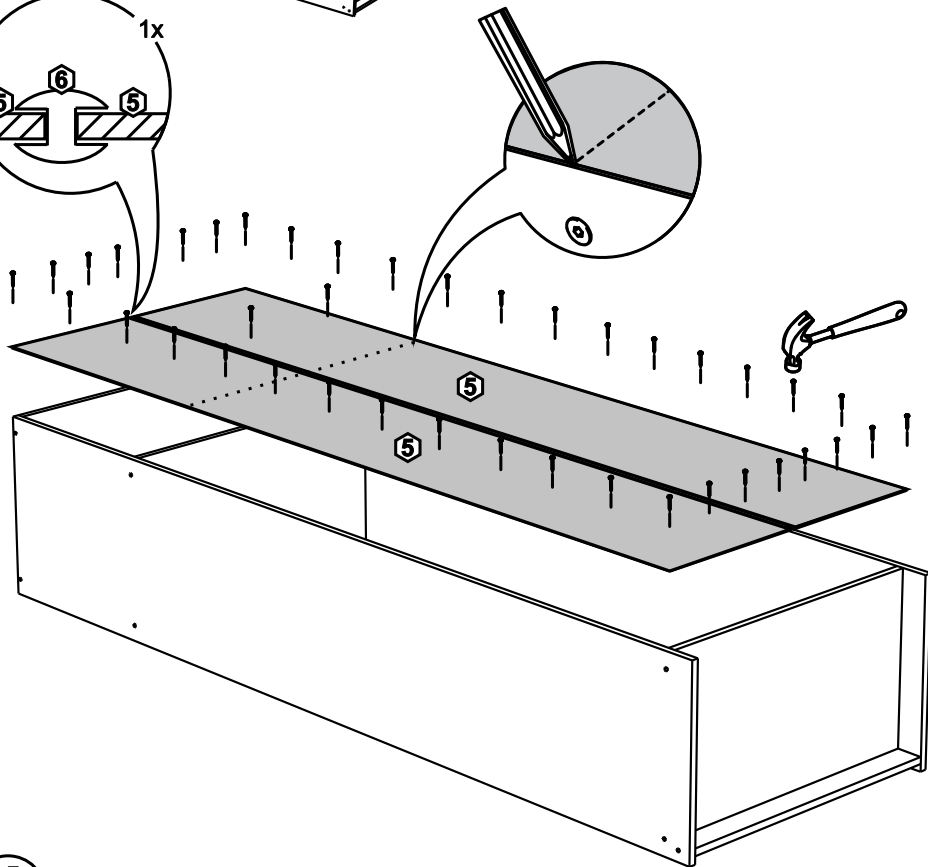
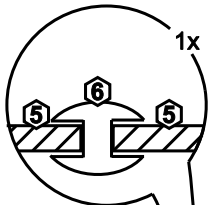
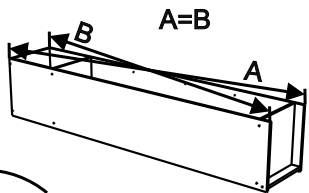
1



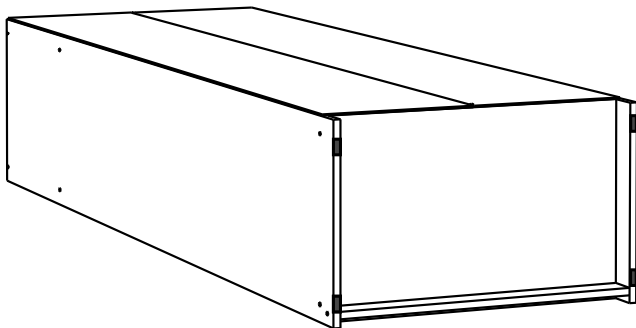
2



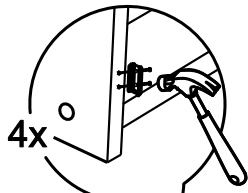
3



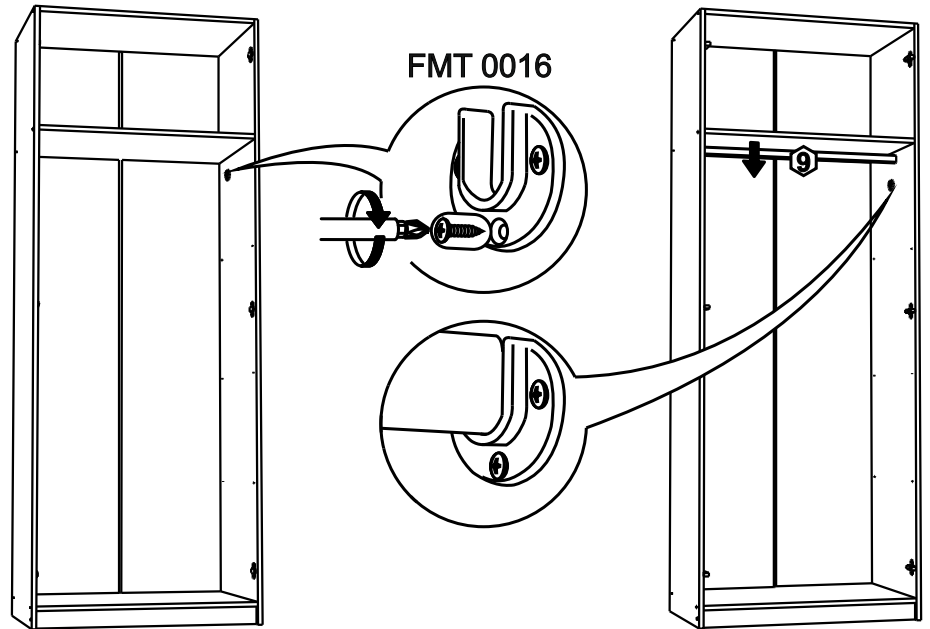
4



FPL 0025 FMT 0009

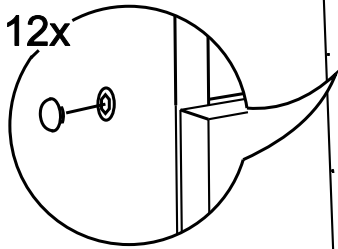


5

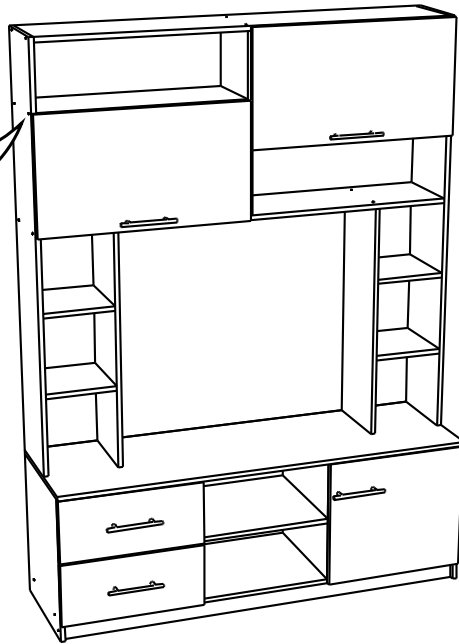


32

12x

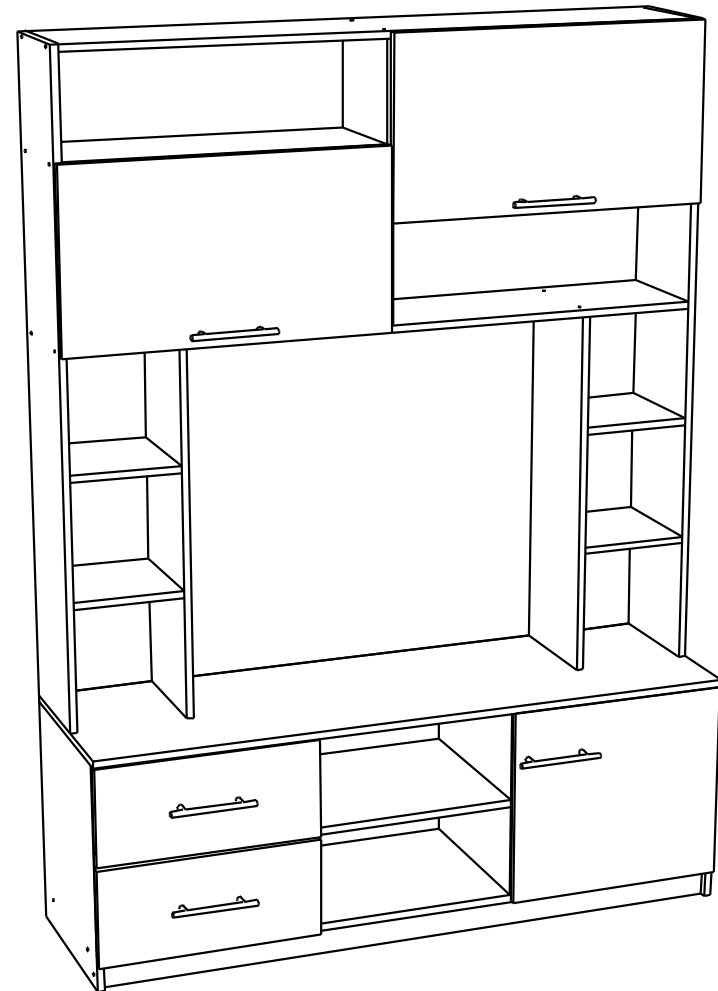
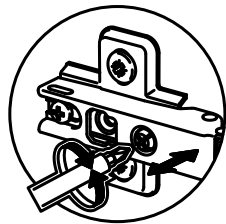
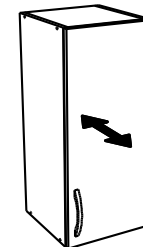
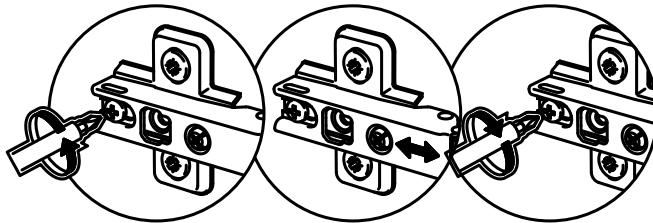
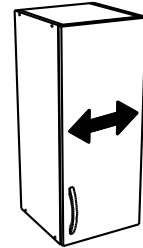
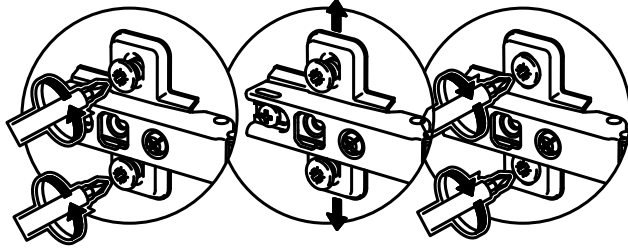
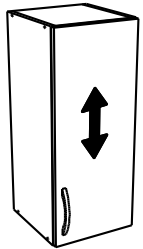


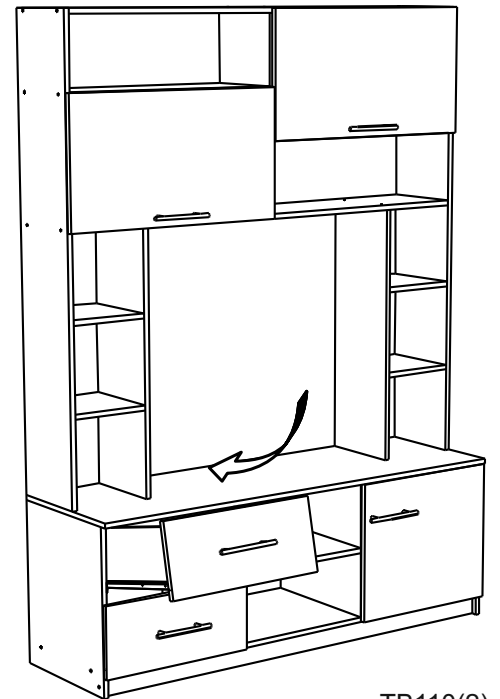
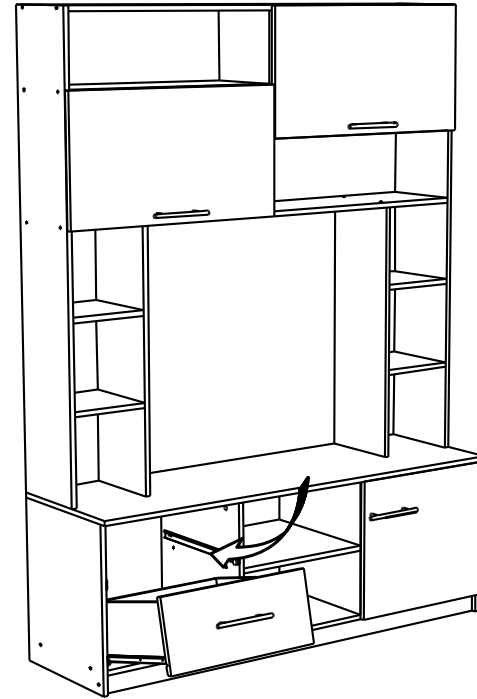
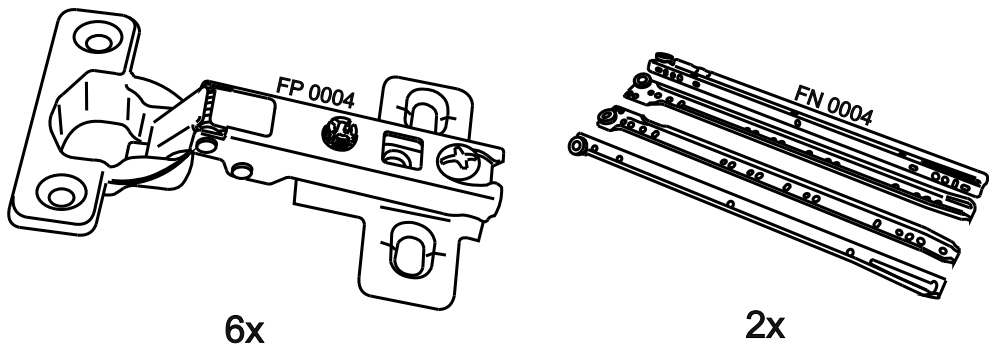
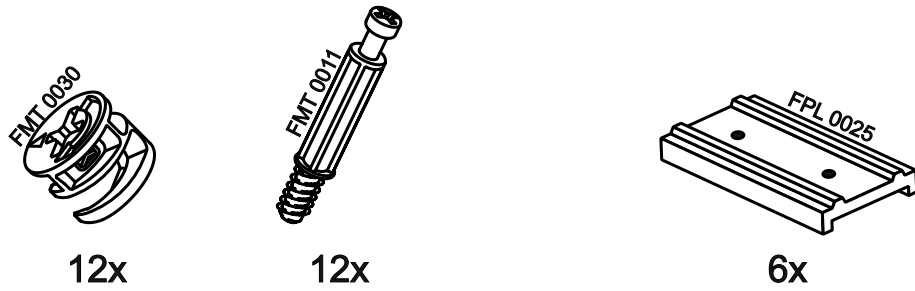
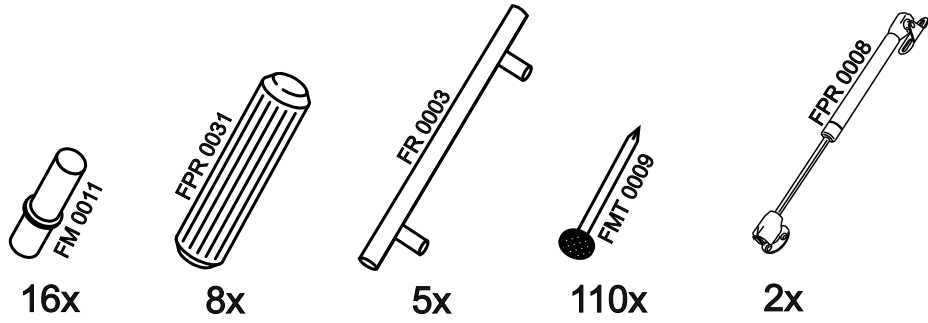
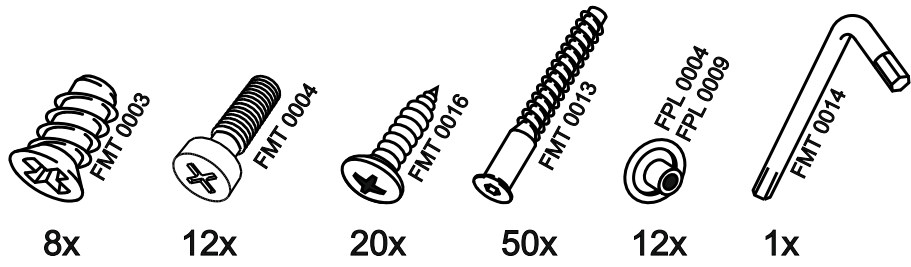
FPL 0004
FPL 0009

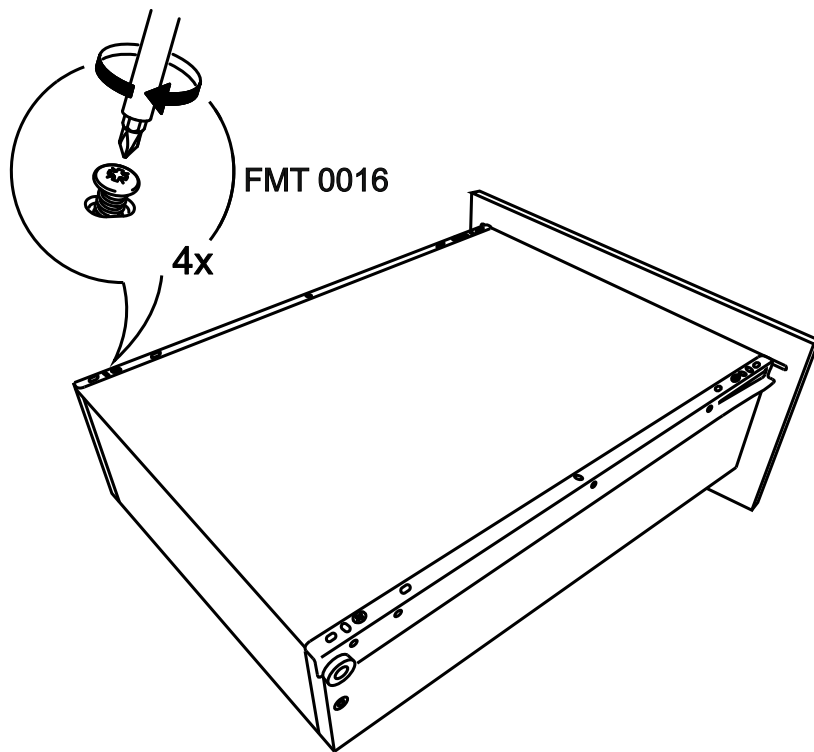
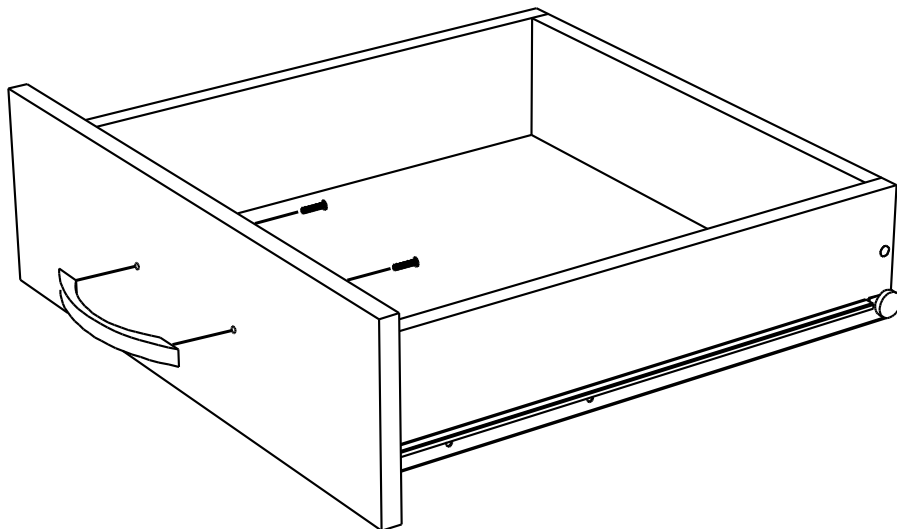


TB110

33





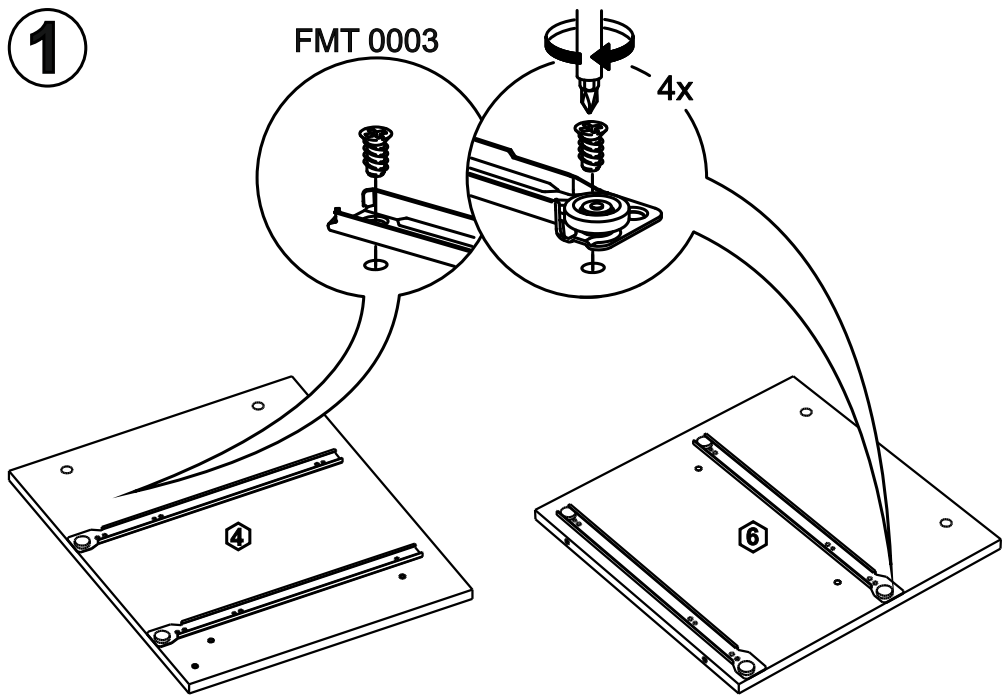
29**30**

No	code	a*b	x
1	TB110.01	1450*446	1
2	TB110.02	1418*426	1
3	TB110.03	450*426	1
4	TB110.04	510*426	1
5	TB110.05	510*426	1
6	TB110.06	434*426	1
7	TB110.07	434*426	1
8	TB110.08	1418*60	1
9	TB110.09	400*130	4
10	TB110.10	411*130	2
11	TB110.11	1452*266	1
12	TB110.12	1452*266	1
13	TB110.13	812*266	2
14	TB110.14	608*266	1
15	TB110.15	1418*266	1
16	TB110.16	1418*266	1
17	TB110.17	701*266	1
18	TB110.18	701*266	1
19	TB110.19	300*266	4
20	TB110.20	442*405	2
21	TB110.21	1445*465	1
22	TB110.22	1445*317	2
23	TB110.23	1417 mm	1
24	TB110.24	496*220	2
25	TB110.25	496*446	1
26	TB110.26	720*400	2

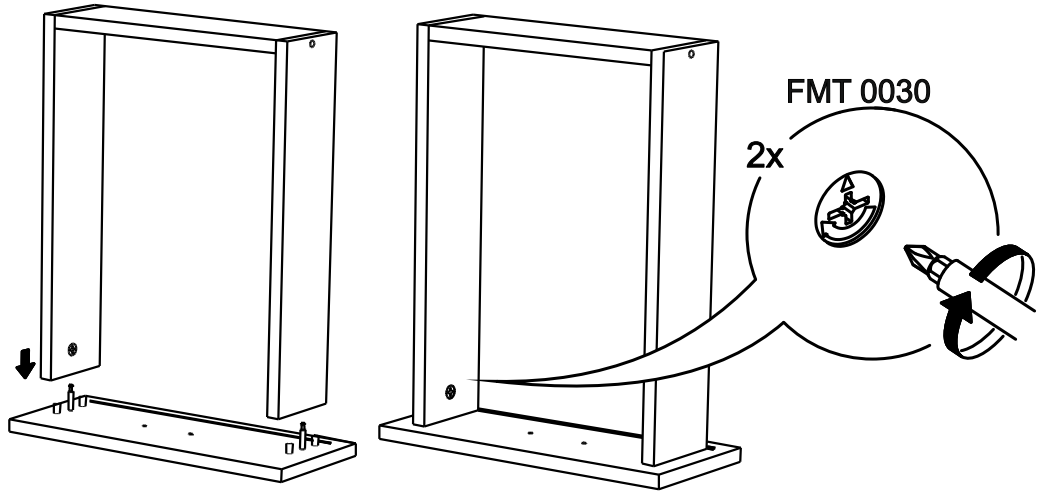
В мебельном наборе могут быть конструктивные изменения, не ухудшающие качество изделия, но не указанные в данной инструкции.

In furniture KIT, there may be changes, not specified in this manual, which don't deteriorate the quality of the produkt.

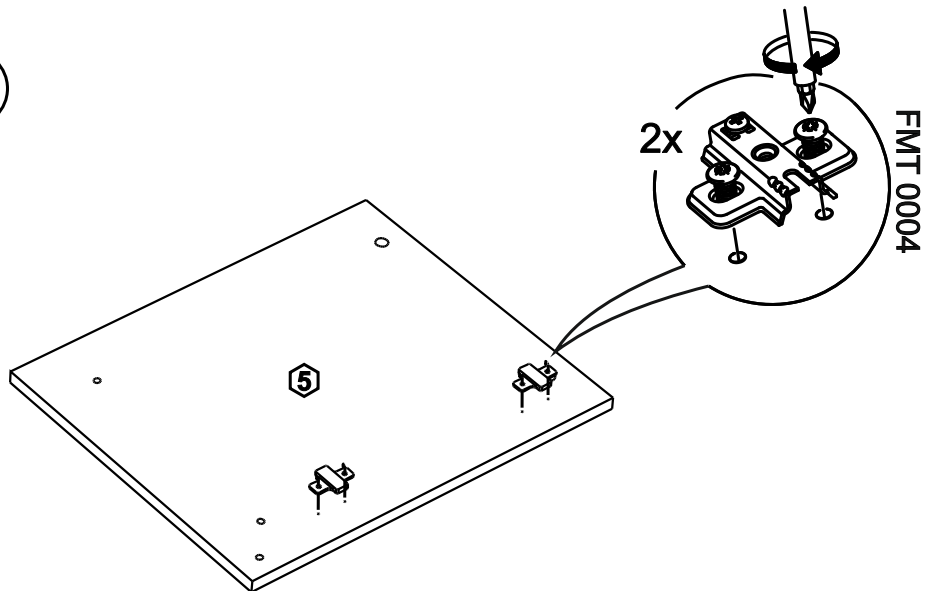
1



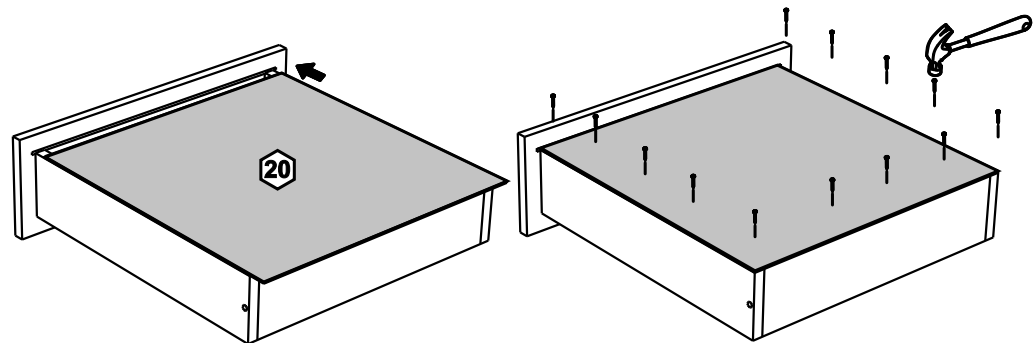
27



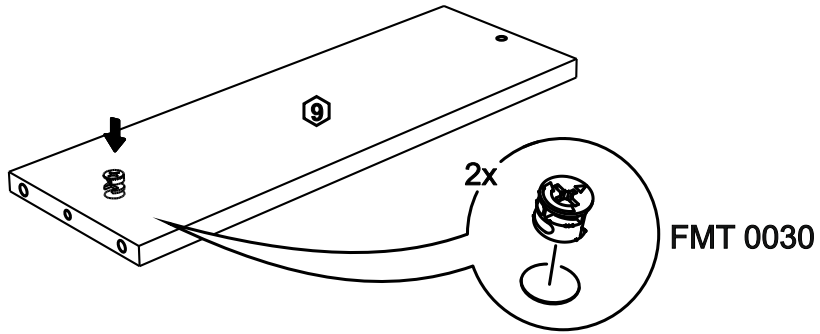
2



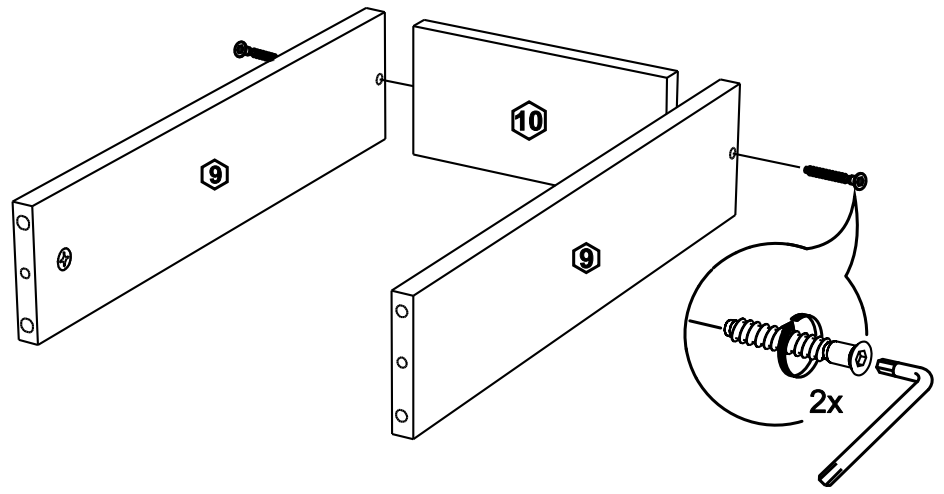
28



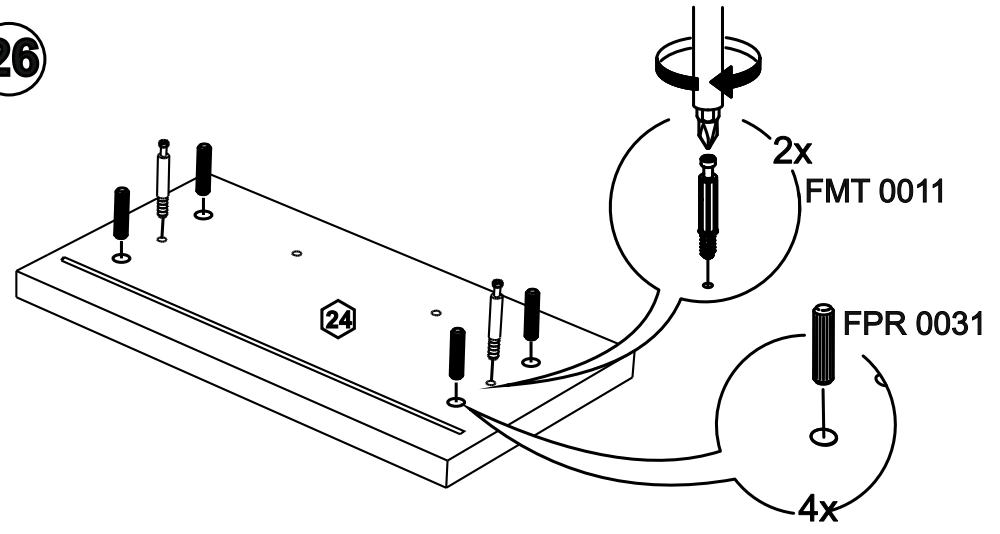
24



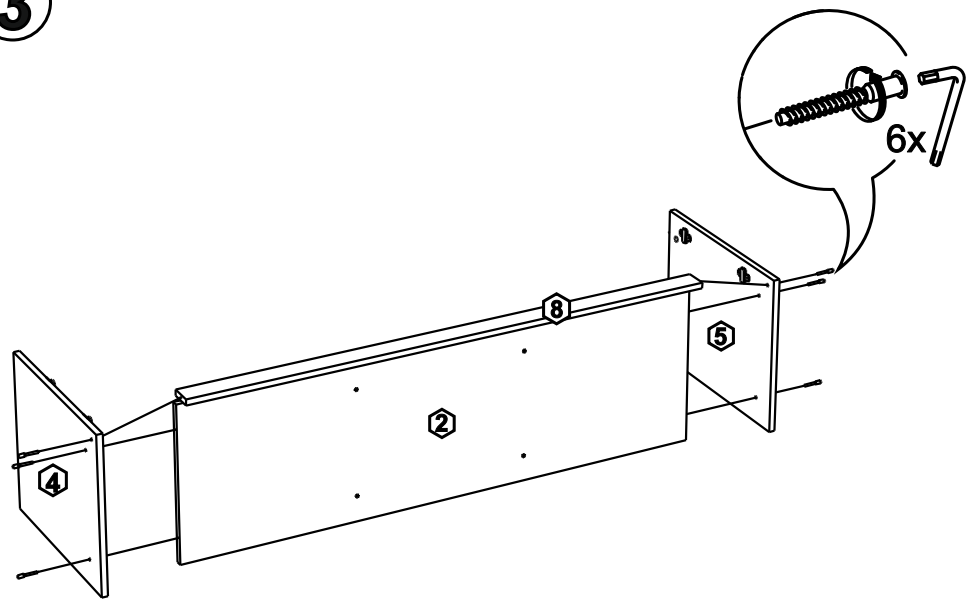
25



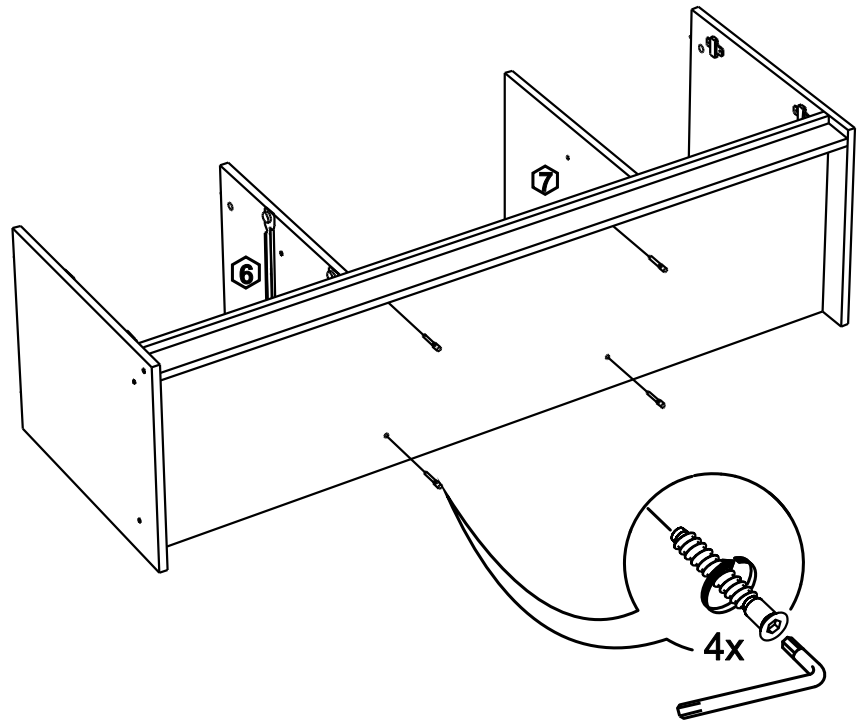
26



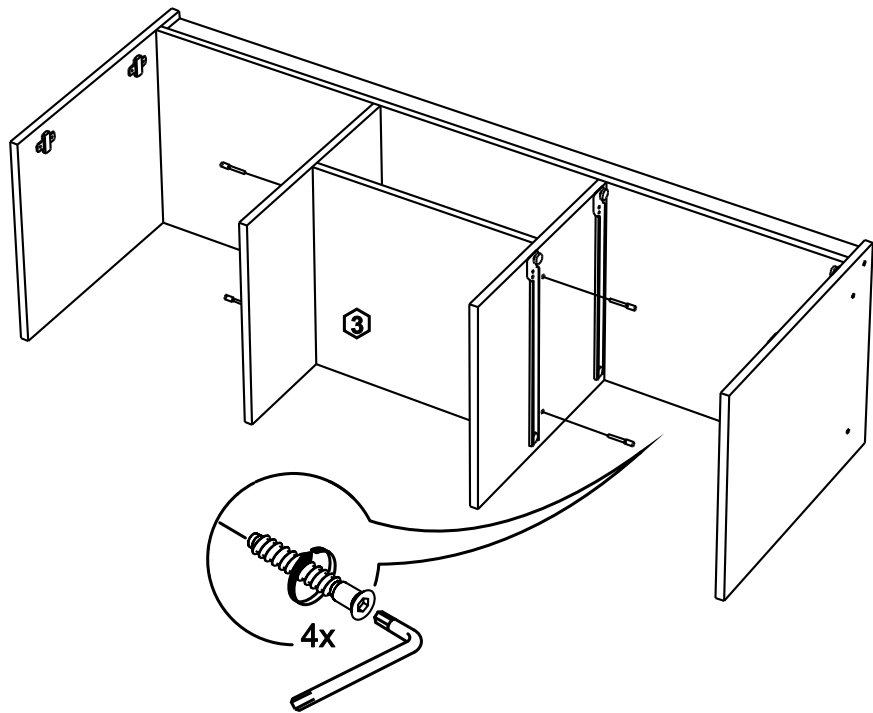
3



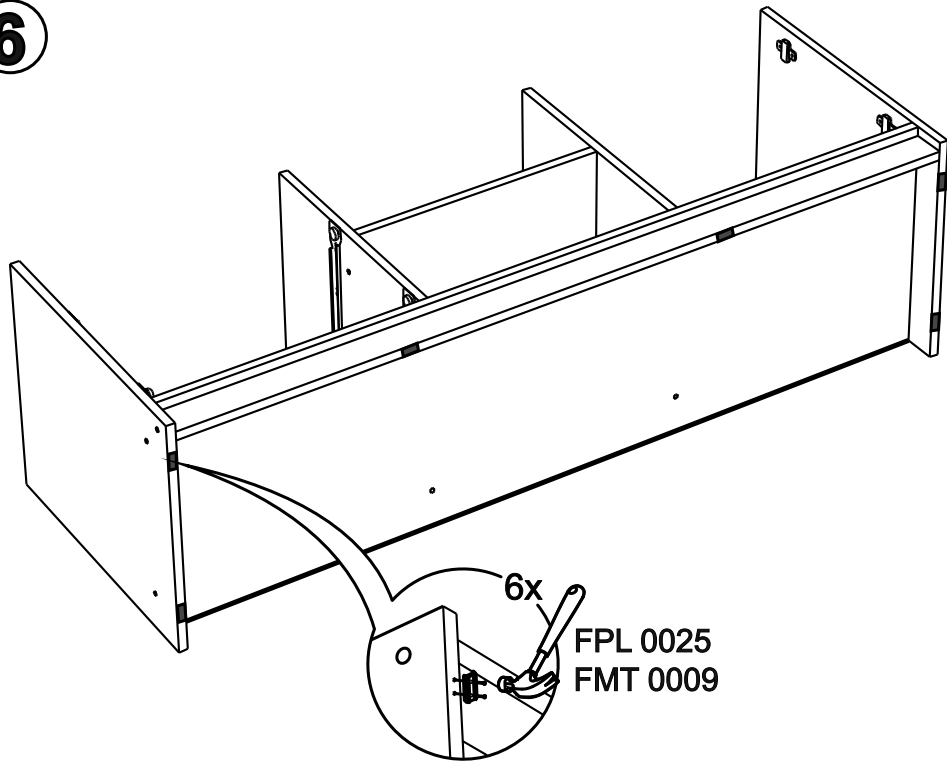
4



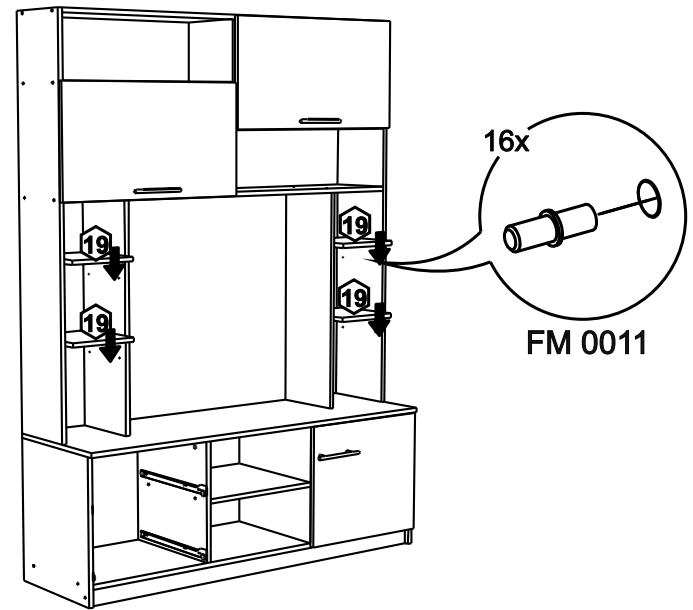
5



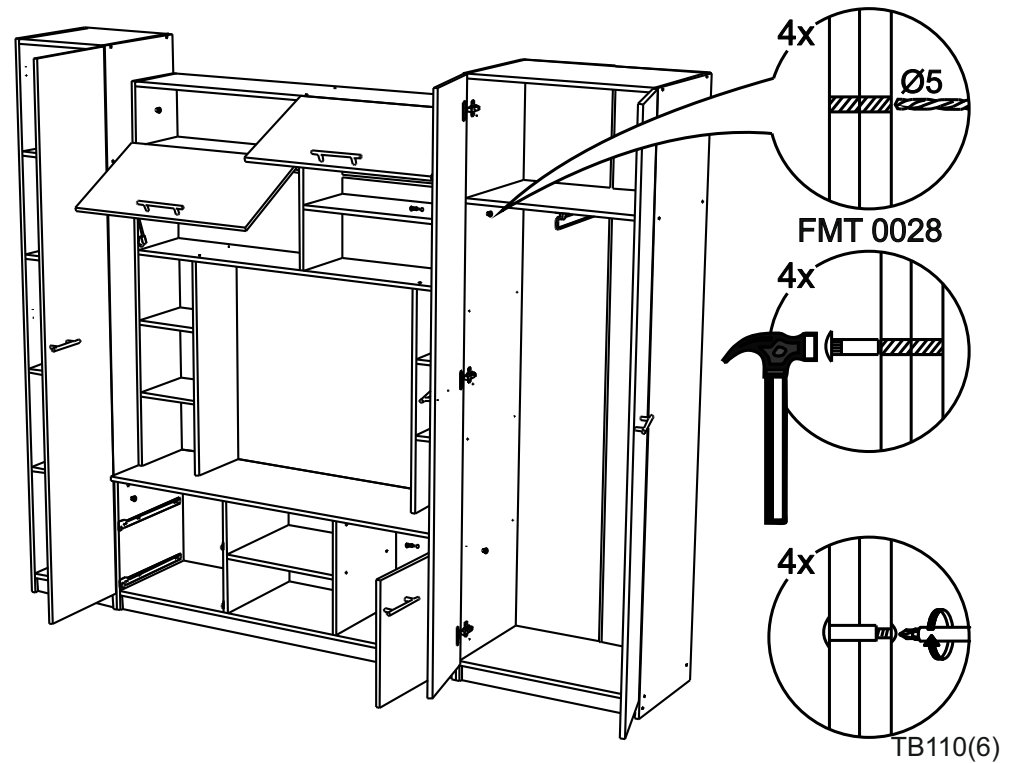
6



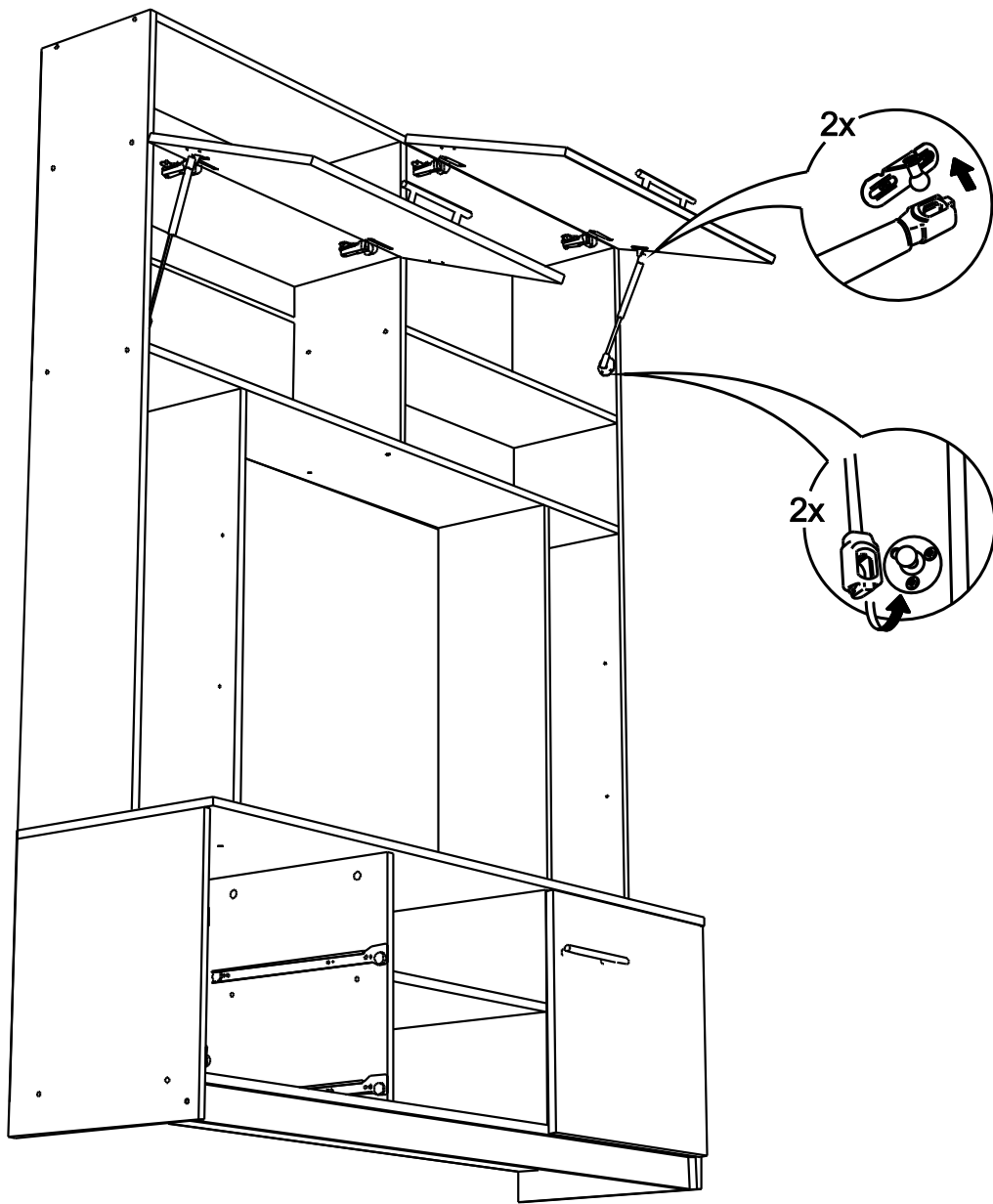
22



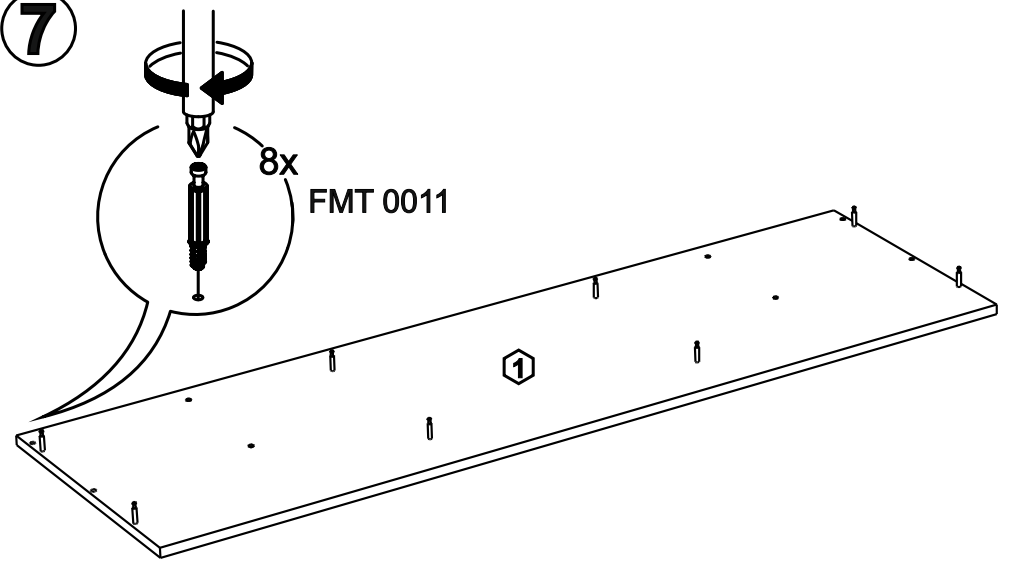
23



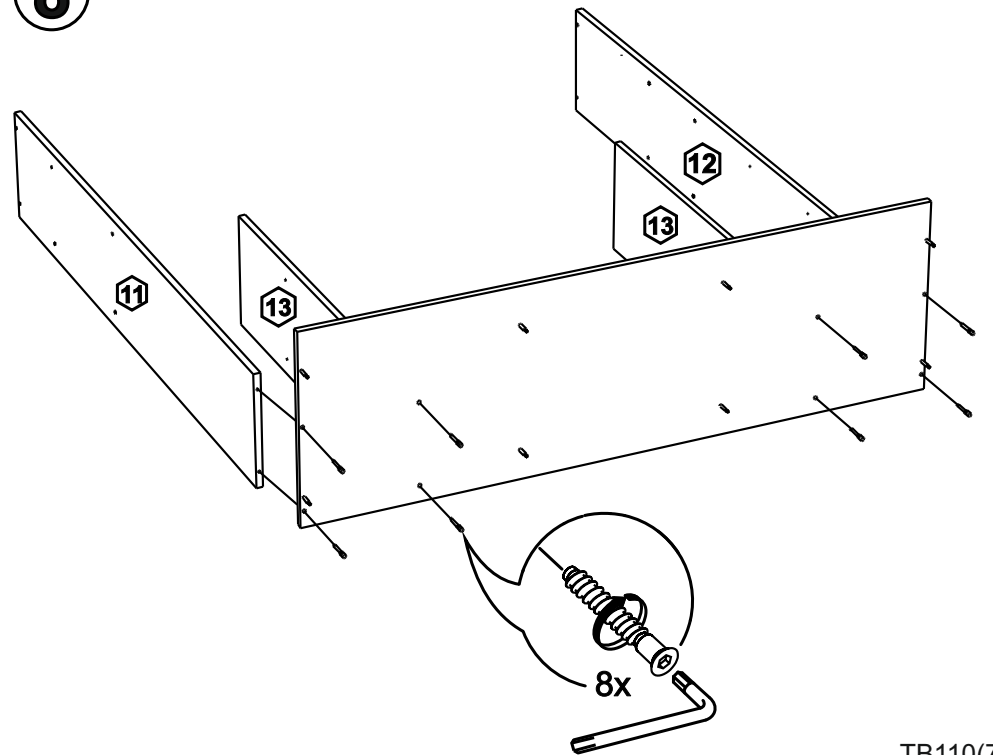
21



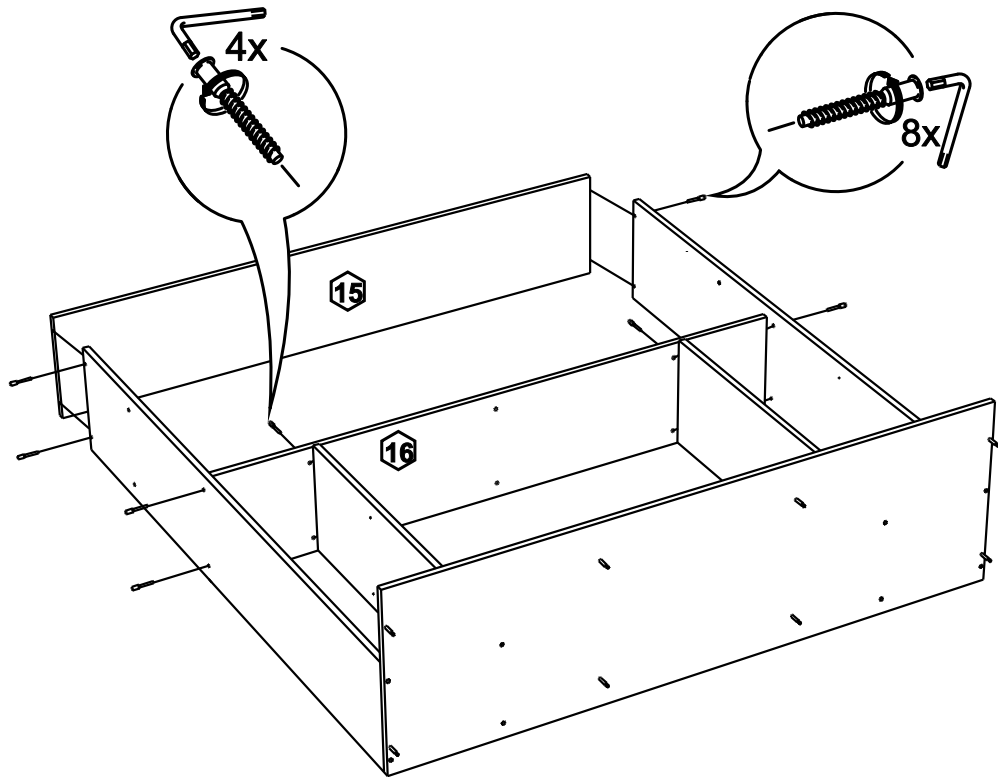
7



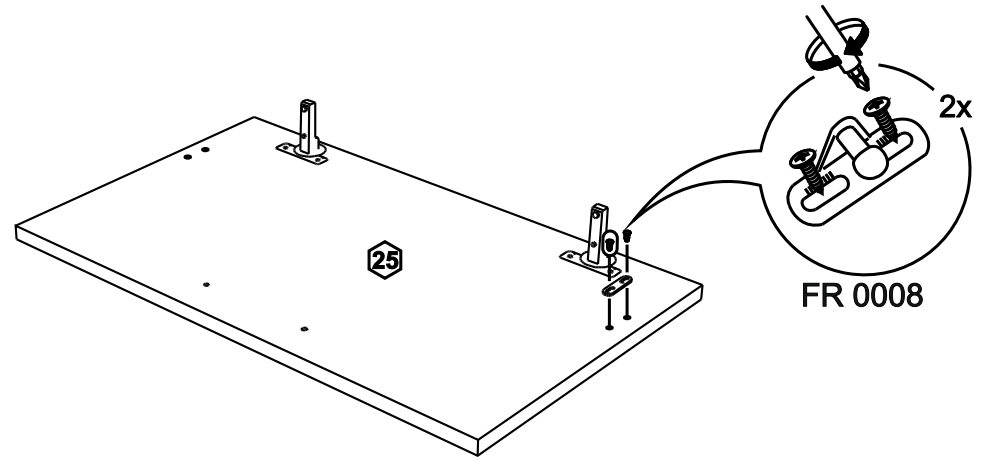
8



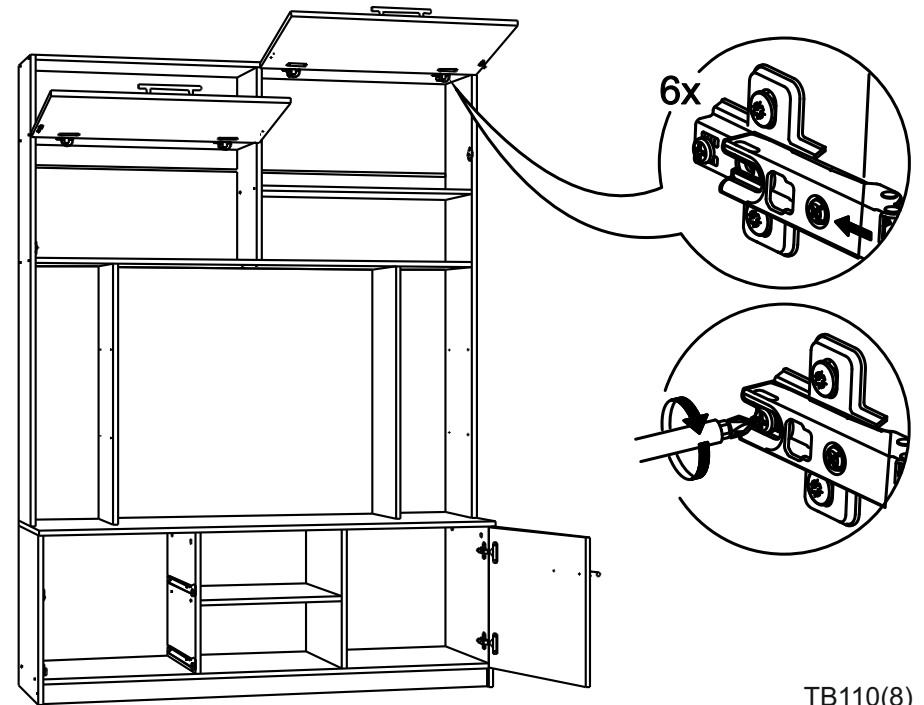
9

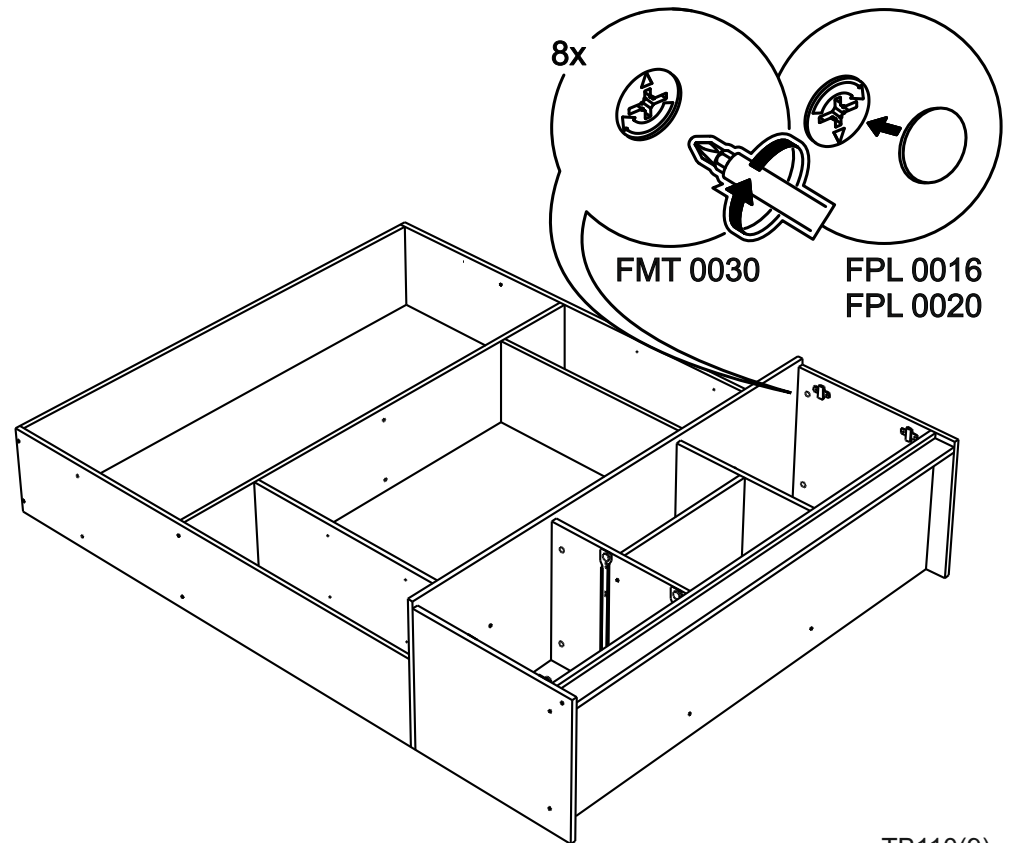
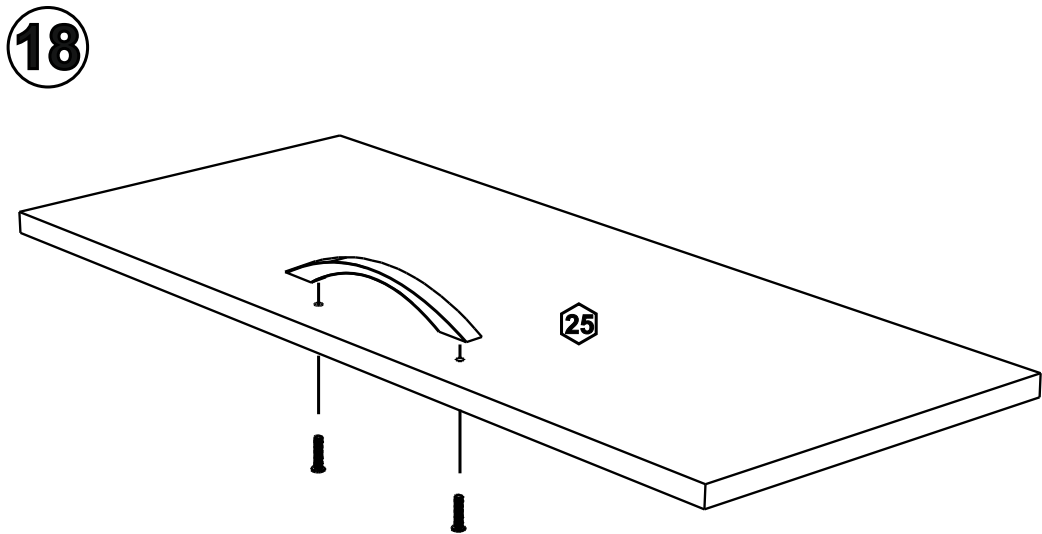
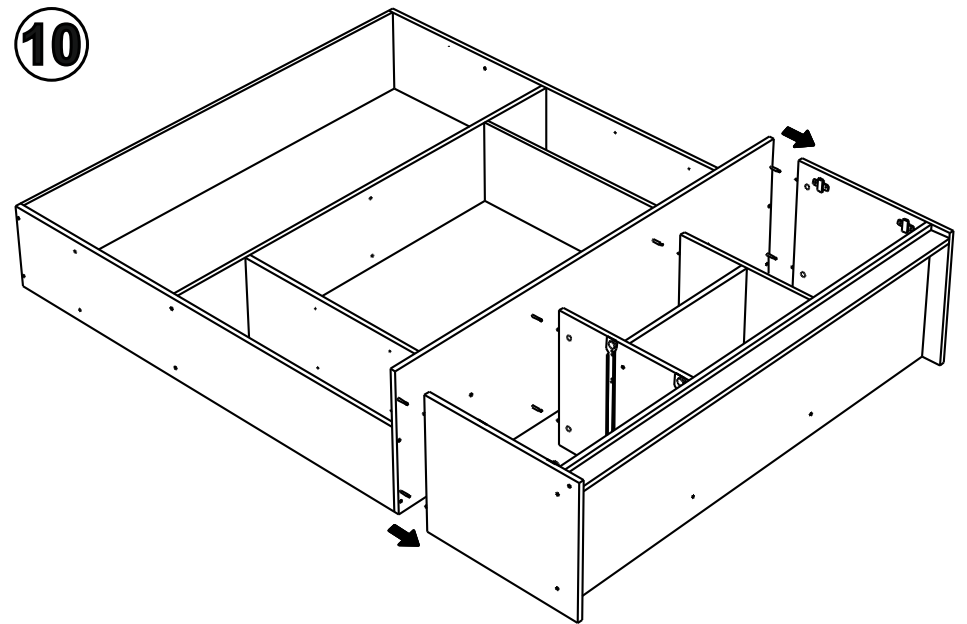
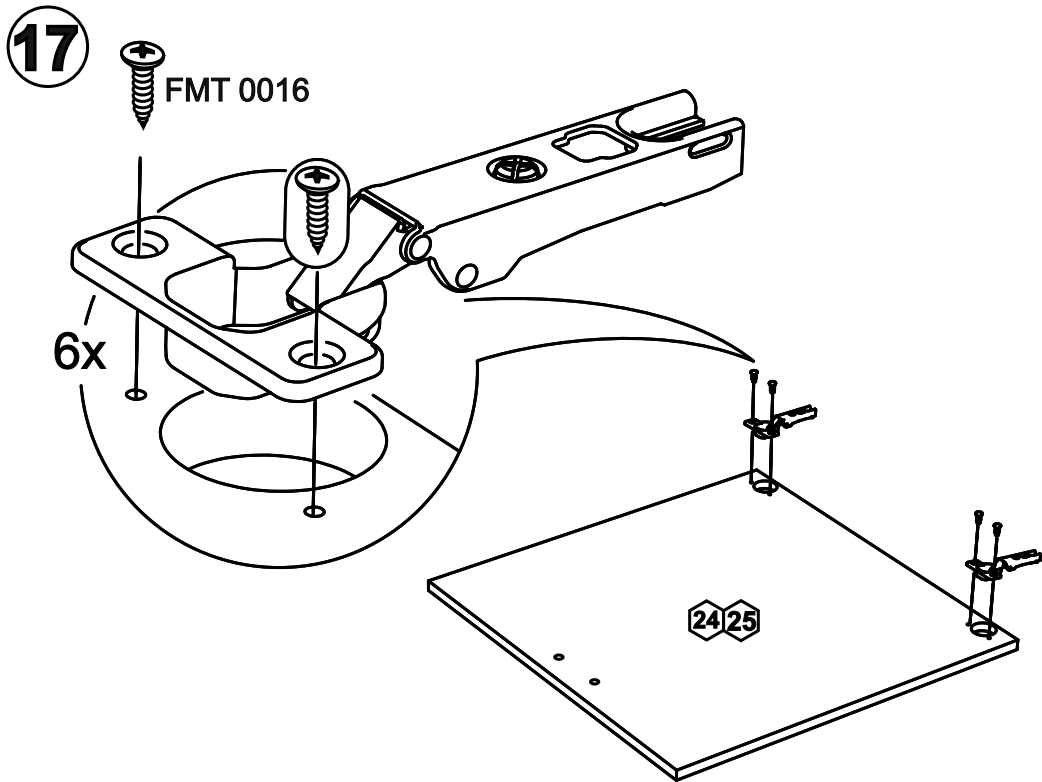


19

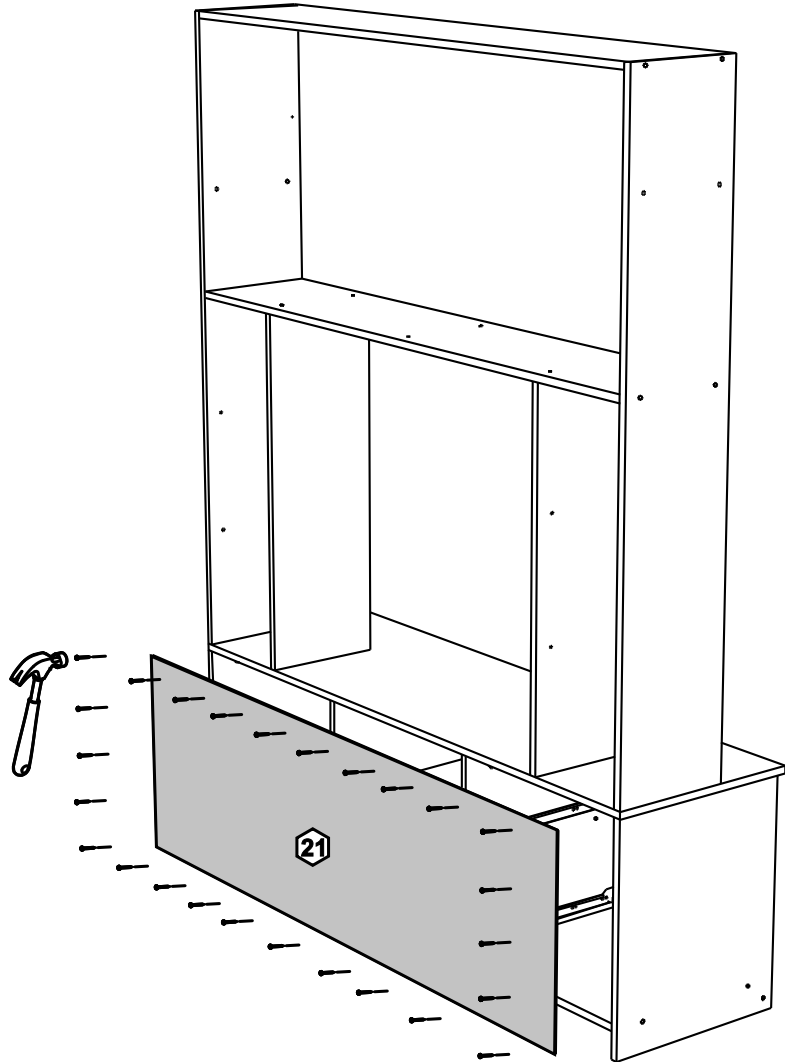
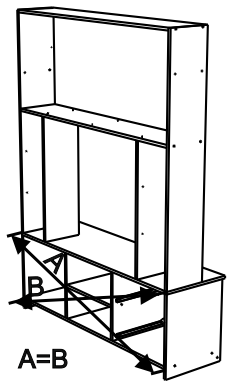


20

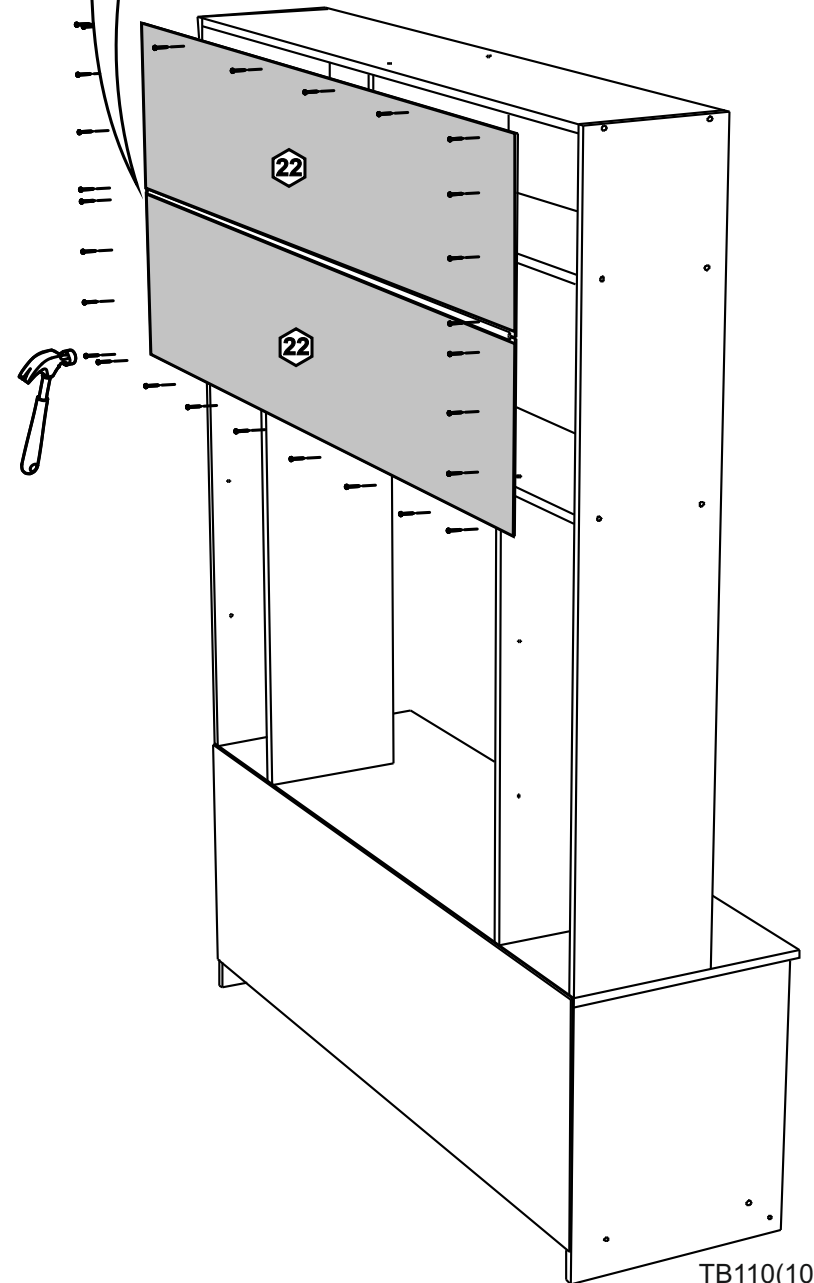
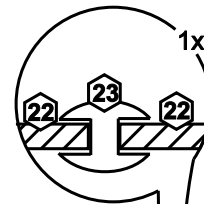




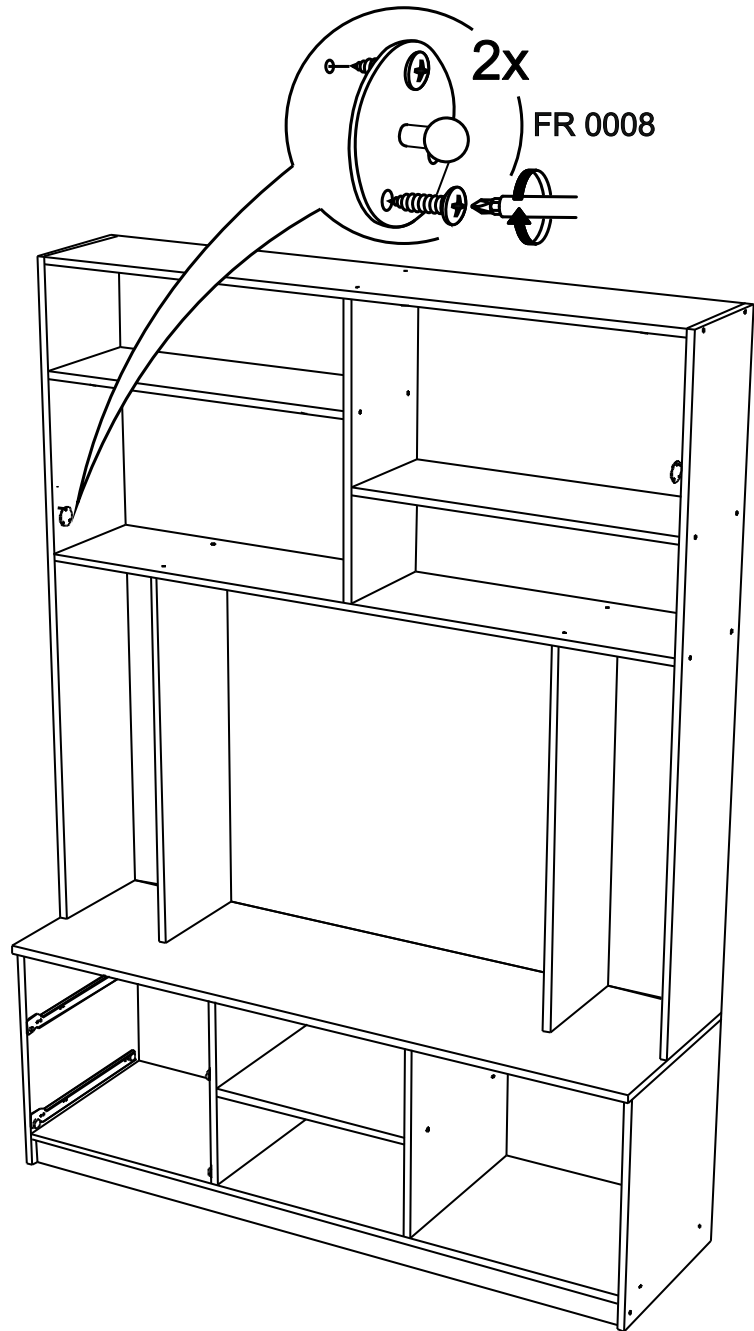
11



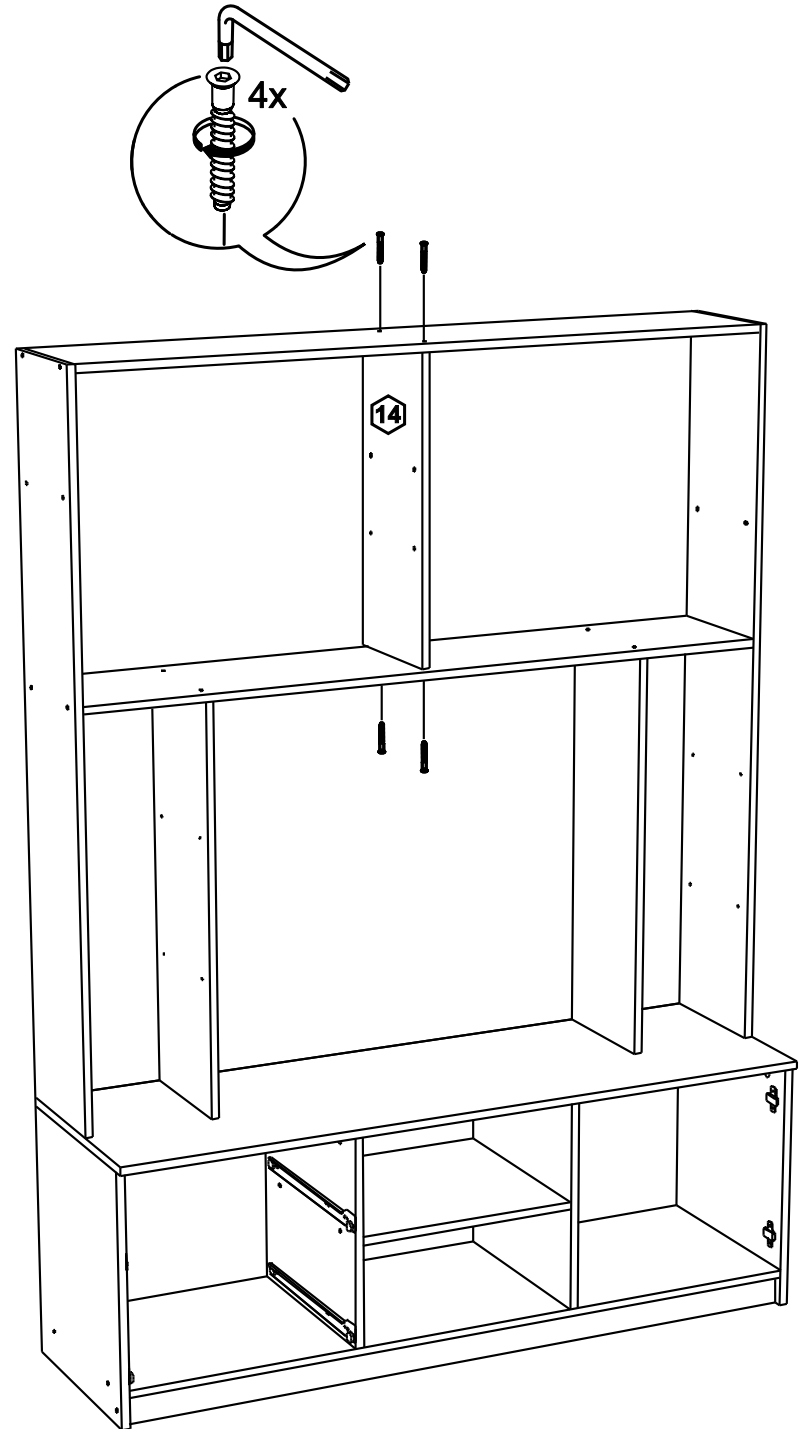
16



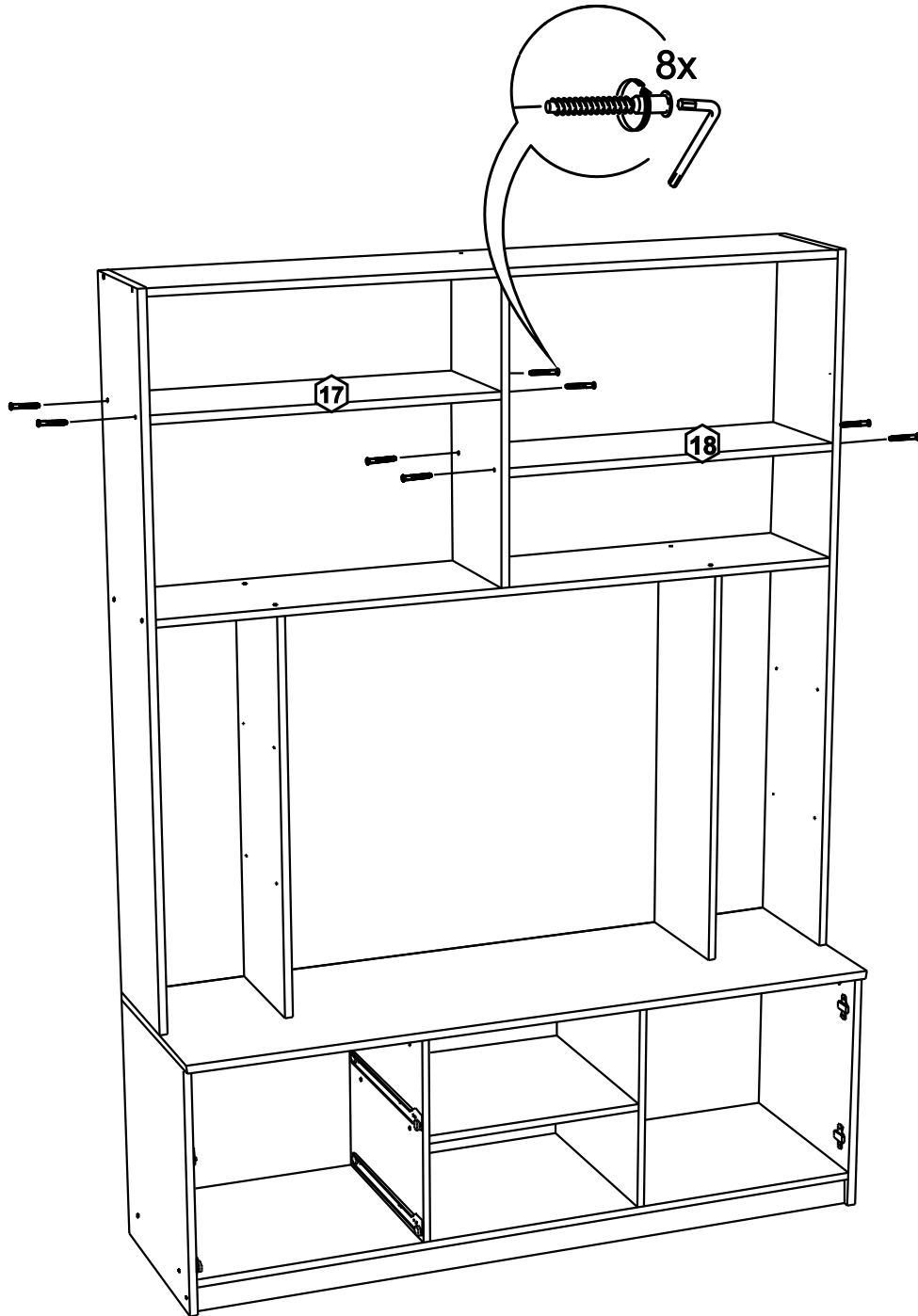
15



12



13



14

